



Sumário

CAPÍTULO I - REGULAMENTO GERAL E DESPORTIVO	4
ART. 1º - ACORDOS	5
ART. 2º - ORGANIZAÇÃO	5
ART. 3º - QUESTÕES NÃO PREVISTAS NO PRESENTE REGULAMENTO	5
ART. 4º - ADENDOS DAS ETAPAS.....	6
ART. 5º - DESIGNAÇÃO DE COMISSARIADO	6
ART. 6º - CAMPEONATO.....	7
ART. 7º - PONTUAÇÃO COPA SÃO PAULO DE KART KGV.....	8
ART. 8º - TOMADA DE TEMPOS.....	10
ART. 9º - DURAÇÃO DAS PROVAS.....	12
ART. 10 - CLASSIFICAÇÃO EM PROVA.....	13
ART. 11 - PESO.....	13
ART. 12 - MOTORES E/OU KARTS ALUGADOS PELO KARTÓDROMO DA GRANJA VIANA	14
ART. 13 - TROCA DE MOTOR	15
ART. 14 – INDUMENTÁRIA:	15
ART. 15 - ABASTECIMENTO	17
ART. 17 - LARGADA DA PROVA.....	18
ART. 18 - AUXILIARES	20
ART. 19 - CREDENCIAMENTO EM PISTA	21
ART. 20 - CRITÉRIOS ADICIONAIS	21
ART. 21 - PENALIDADES.....	21
ART. 22 - EMISSÃO DE CHEQUE SEM PROVIMENTO DE FUNDOS	24
ART. 23 - FILIAÇÃO	24
ART. 24 - CHEFE DE EQUIPE.....	24
ART. 25 - BRIEFING.....	24
ART. 26 - RESPONSABILIDADES	24
ART. 27 - BANDEIRAS:	25



ART. 28 - PÓDIO PARA TODAS AS CATEGORIAS	29
ART. 29 - NUMERAÇÃO – (PARA TODAS AS CATEGORIAS)	29
ART. 30 - TREINOS – (PARA TODAS AS CATEGORIAS)	30
ART. 31 - SENSORES – (PARA TODAS AS CATEGORIAS)	31
CAPÍTULO II - VISTORIAS TÉCNICAS	31
ART. 32 - VALIDADE.....	32
ART. 33 - LACRE / IDENTIFICAÇÃO.....	32
ART. 34 - PROCEDIMENTOS.....	32
ART. 35 - PNEUS	33
ART. 36 - FILTRO HOMOLOGADO CBA OU FIAKarting COM ELEMENTO FILTRANTE	34
ART. 37 - CARENAGEM E PARA-CHOQUES TRASEIRO.....	34
ART. 38 - DISCOS DE FREIO.....	37
ART. 39 - ADITIVOS.....	37
ART. 40 - ITENS CUJA IRREGULARIDADE RESULTAM EM PUNIÇÃO POR MULTA.....	37
ART. 41 - PROIBIÇÃO DE LIGAR MOTORES EM CAVALETE OU EM OUTRA SITUAÇÃO QUE NÃO SEJA PARA O USO DO KART PARA SAIR PARA A PISTA NAS DEPENDÊNCIAS DO KARTÓDROMO DURANTE AS ETAPAS DA CSPKGV	38
CAPÍTULO III – PROCEDIMENTOS DE RECLAMAÇÕES, PEDIDO DE RECONSIDERAÇÃO E RECURSOS	39
ART. 42 - PROCEDIMENTOS:.....	39
CAPÍTULO IV – RECURSOS	41
ART. 43 - DOS RECURSOS AOS COMISSÁRIOS DESPORTIVOS	41
ART. 44 - DOS RECURSOS AOS TRIBUNAIS DESPORTIVOS	42
CAPÍTULO V – REGULAMENTO TÉCNICO SHIFTER.....	43
ART. 1º - PROVAS POR ETAPA	43
ART. 2º - CATEGORIA e SUBCATEGORIAS:.....	44
ART. 3º - NUMERAÇÃO/IDENTIFICAÇÃO DE CATEGORIA	44
ART. 4º - ABASTECIMENTO	45
ART. 5º - PESO	45
ART. 6º - EQUIPAMENTO, CHASSI E MOTOR	45
ART. 7º - PNEUS	49
CAPÍTULO VI – REGULAMENTO TÉCNICO PRO500	50
ART. 1º - FORMATO DAS PROVAS.....	50
ART. 2º - PONTUAÇÃO E PÓDIO	56



ART. 3º - EQUIPES.....	56
ART. 4º - MANUTENÇÃO	56
ART. 5º - CATEGORIAS.....	57
ART. 6º - NUMERAÇÃO.....	58
ART. 7º - ABASTECIMENTO.....	58
ART. 8º - PESO	59
ART. 9º - MOTOR/ CHASSIS	60
ART. 10 - CARENAGEM.....	63
ART. 11 - PILOTOS PORTADORES DE NECESSIDADES MOTORAS ESPECIAIS	66
ART. 12 - REGRA DE “CLAIMING”:	66
ART. 13 - SUPORTE DE SENSOR	67
ART. 14 - PNEUS	67
CAPÍTULO VII – REGULAMENTO TÉCNICO MIRIM/CADETE	68
ART. 1º - ETAPA.....	68
ART. 2º - CATEGORIAS.....	68
ART. 3º - NUMERAÇÃO/IDENTIFICAÇÃO DE CATEGORIA	68
ART. 4º - ABASTECIMENTO	69
ART. 5º - PESO	69
ART. 6º - EQUIPAMENTOS, CHASSIS E MOTOR	69
ART. 7º - PNEUS	71
CAPÍTULO V – REGULAMENTO TÉCNICO FÓRMULA 4 JÚNIOR.....	71
ART. 1º - ETAPA.....	71
ART. 2º - CATEGORIA.....	71
ART. 3º - NUMERAÇÃO	72
ART. 4º - ABASTECIMENTO	72
ART. 5º - PESO	72
ART. 6º - EQUIPAMENTOS, CHASSIS E MOTOR	73
ART. 7º - PNEUS	74
CAPÍTULO VI – REGULAMENTO TÉCNICO FÓRMULA 4.....	75
ART. 1º - ETAPA.....	75
ART. 2º - CATEGORIAS: Aberta a pilotos a partir de 14 anos de idade, completados em 2024.....	75



ART. 3º - NUMERAÇÃO	76
ART. 4º - ABASTECIMENTO	76
ART. 5º - PESO	76
ART. 6º - EQUIPAMENTOS, CHASSI E MOTOR	77
ART. 7º - PNEUS	78

CAPÍTULO I - REGULAMENTO GERAL E DESPORTIVO



ART. 1º - ACORDOS

1.1 O presente regulamento estipula as condições desportivas e técnicas de gestão da Copa São Paulo de Kart KGV (CSP), sendo redigido com observância às normas gerais ditadas pela Federação de Automobilismo de São Paulo (FASP), pela Confederação Brasileira de Automobilismo (CBA) e possui força de Lei Desportiva, em conformidade com os princípios estabelecidos pela legislação nacional. Os Pilotos e Equipes que firmarem suas inscrições para as provas declaram-se cientes, de acordo e submetem-se às condições e normas previstas neste regulamento.

ART. 2º - ORGANIZAÇÃO

2.1 A Copa São Paulo de Kart KGV 2024 será organizada pelo Clube Granja Viana (CGV) com supervisão da Federação de Automobilismo de São Paulo (FASP).

2.2 Caberá à Organização a aplicação dos regulamentos e respectivos adendos em vigor, oriundos da Diretoria Técnica da FASP.

ART. 3º - QUESTÕES NÃO PREVISTAS NO PRESENTE REGULAMENTO

3.1 Em todos os casos não previstos pelo presente texto os seguintes regulamentos serão consultados e seguidos: Regulamento Nacional de Kart (RNK), Código Desportivo do Automobilismo (CDA) da Confederação Brasileira de Automobilismo (CBA), International Sporting Code e demais códigos da Federação Internacional de Automobilismo (FIA), Rotax Max Challenge Brasil (Regulamento Técnico e Desportivo ano 2024). As questões serão, ainda, analisadas, julgadas e decididas conforme o entendimento dos Comissários Desportivos.

3.2 **Questões Técnicas:** Os adendos aos Regulamentos Técnicos entrarão em vigor 30 (trinta) dias após a data da sua publicação e com pelo menos 30 dias de antecedência em relação à data de realização da competição, conforme CDA, com exceção da primeira prova/etapa/Copa do ano que poderá se realizar antes dos citados 30 (trinta) dias. No caso em que a modificação de caráter técnico tiver implicações imediatas em questões de segurança, entrará em vigor imediatamente através de um “**Comunicado Técnico**”.

3.3 **Questões Desportivas:** Todas as modificações desportivas serão comunicadas por meio de adendos, passando a ter validade imediata.



ART. 4º - ADENDOS DAS ETAPAS

4.1 Os adendos relativos à organização das diferentes etapas deverão ser apresentados pelo clube organizador ao Departamento de Kart – Federação de Automobilismo de São Paulo (DK/FASP) com 15 (quinze) dias corridos de antecedência para aprovação e designação de Comissários Desportivos e Técnicos.

4.2 Normas para redação de Adendos de Prova números 1 e 2: deverão ser feitos em papel timbrado do clube organizador e seus cabeçalhos deverão conter:

4.2.1 Nome, natureza e definição da competição, local da competição, nome do kartódromo, data e supervisão da prova (DTK/FASP).

4.3 Adendo Nº 1: destinado às autoridades da prova, que serão:

4.3.1 Comissários Desportivos (nomeados pela FASP)

4.3.2 Diretor de prova,

4.3.3 Diretor adjunto,

4.3.4 Comissários técnicos e auxiliares,

4.3.5 Secretário da prova,

4.3.6 Equipe de cronometragem,

4.3.7 Responsável chefe de cronometragem,

4.3.8 Equipe de vistoria técnica,

4.3.9 Equipe de segurança,

4.3.10 Responsável chefe de segurança,

4.3.11 Serviço médico,

4.3.12 Médico responsável,

4.3.13 Locutor oficial,

4.3.14 Serviço de som e

4.3.15 Representante do clube.

4.4 Adendo Nº 2: destinado aos horários oficiais, circuito(s) e duração de provas.

4.4.1 Circuito(s): será(ão) definido(s) pela organização e estará(ão) à disposição em data determinada por esta.

ART. 5º - DESIGNAÇÃO DE COMISSARIADO

5.1 É obrigatória a designação e presença dos Comissários Desportivos e Técnicos para a validade das competições.



5.2 Os Oficiais e Autoridades cumprirão seus deveres de acordo com o Código Desportivo do Automobilismo da CBA.

5.3 Conforme Art. 83 do CDA, previsões deste regulamento e outras disposições aplicáveis, os Comissários são autoridades capacitadas à aplicação de todas as sanções.

ART. 6º - CAMPEONATO

6.1 O campeonato será disputado em 2 torneios independentes com 4 etapas cada, mais uma etapa final denominada “Super-Final”, conforme calendário abaixo:

6.2 3 títulos serão reconhecidos durante o ano, a saber:

6.2.1 Campeão do Turno 1 (ou outro nome divulgado futuramente), composto pelas Etapas 1ª a 4ª (considerados os descartes obrigatórios descritos nos itens 6.2.4.1.1, 6.2.4.1.2 e 6.2.4.1.3);

1ª ETAPA – 24/02	2ª ETAPA – 16/03	3ª ETAPA – 27/04	4ª ETAPA – 25/05
-------------------------	-------------------------	-------------------------	-------------------------

6.2.2 Campeão do Turno 2 (ou outro nome divulgado futuramente), composto pelas Etapas 5ª a 8ª (considerados os descartes obrigatórios descritos nos itens 6.2.4.1.1, 6.2.4.1.2 e 6.2.4.1.3);

5ª ETAPA – 22/06	6ª ETAPA – 10/08	7ª ETAPA – 14/09	8ª ETAPA – 19/10
-------------------------	-------------------------	-------------------------	-------------------------

6.2.3 Campeão do Ano, resultante do somatório dos pontos de todas as Etapas, mais a “Super-Final” (9ª Etapa) (considerados todos os descartes descritos nos itens 6.2.4.1.1, 6.2.4.1.2 e 6.2.4.1.3 e demais condições citadas neste regulamento).

9ª ETAPA (SUPER FINAL) – 30/11.
--

6.2.4 Os Campeonatos reconhecerão títulos para as seguintes categorias: Mirim, Cadete, Rotax “Micro” Max, Rotax Mini Max, Rotax Júnior Max, Rotax Max, Max-Masters e Max Super-Sênior, Rotax DD2 e DD2 Masters, Shifter Graduados, Shifter Sênior, Shifter Super-Sênior, Shifter Super-Senior Master, PRO500 (Geral, Sênior e Light), Fórmula 4 Jr., Fórmula 4 (Geral, Sênior e Light), ou qualquer outra ou mesmo desdobramentos ou sub-categorias, de acordo com decisão da organização.

6.2.4.1 O piloto, dupla ou “kart” (conforme seu número) contará pontos em cada prova que compuser a respectiva etapa, com os seguintes descartes obrigatórios:

6.2.4.1.1 **2 piores resultados de prova em pontos (independente se houver provas**



descartadas numa mesma etapa ou não) no Turno 1. Nas categorias PRO500 pode ser descartada opcionalmente o resultado completo de Etapa Endurance, se for favorável ao piloto/kart;

6.2.4.1.2 2 piores resultados de prova em pontos (independente se houver provas descartadas numa mesma etapa ou não) no Turno 2. Nas categorias PRO500 pode ser descartada opcionalmente o resultado completo de Etapa Endurance, se for favorável ao piloto/kart.

6.2.4.1.3 No caso em que o concorrente tenha sido desclassificado de uma prova ou de uma etapa, por qualquer motivo, de acordo com o CDA da CBA e o International Sporting Code da FIA não poderá ser agraciado com pontos ou qualquer outro tipo de premiação referentes à prova ou etapa em questão, mesmo tendo sido inscrito. Provas ou etapas em que o concorrente tenha sido desclassificado não podem ser descartadas.

6.2.5 Super-Final: A 9ª Etapa da Copa São Paulo será disputada como uma Super-Final que decidirá os Títulos de Campeão e Vice do Ano e Rookie do Ano.

Parágrafo primeiro: Haverá o título de Rookie do Ano nas categorias Mirim, Cadete, Micro-Max, MiniMax, F4 Junior e Rotax Junior Max, desde que o piloto esteja no 1º ano da licença na carreira.

ART. 7º - PONTUAÇÃO COPA SÃO PAULO DE KART KGV

7.1 1ª a 8ª Etapas: Pontuação das provas de cada categoria por etapa, conforme abaixo:

7.1.1 Para as categorias que realizam 2 provas (ou prova única em duas partes, caracterizando duas provas, pontuadas separadamente), será atribuído o mesmo peso na pontuação, conforme tabela abaixo, para cada prova:

PROVAS 1 E 2		
01 – 17 pontos	02 – 15 pontos	03 – 13 pontos
04 – 12 pontos	05 – 11 pontos	06 – 10 pontos
07 – 9 pontos	08 – 8 pontos	09 – 7 pontos
10 – 6 pontos	11 – 5 pontos	12 – 4 pontos
13 – 3 pontos	14 – 2 pontos	15 – 1 ponto

7.1.2 Para a PRO500 quando realizar prova (Endurance)

ETAPA ENDURANCE		
01 – 51 pontos	02 – 45 pontos	03 – 39 pontos
04 – 36 pontos	05 – 33 pontos	06 – 30 pontos
07 – 27 pontos	08 – 24 pontos	09 – 21 pontos
10 – 18 pontos	11 – 15 pontos	12 – 12 pontos
13 – 9 pontos	14 – 6 pontos	15 – 3 pontos

7.1.3 Resultado da Etapa e Posições de Pódio: a colocação de cada piloto ao final de cada etapa será determinada pelo somatório dos pontos ganhos nas provas que compuseram a etapa em cada categoria.

7.1.4 Critério de Desempate para a Etapa: na eventualidade de dois pilotos terem obtido o mesmo número de pontos no somatório da etapa, o desempate se dará pela colocação obtida na Tomada de Tempos, sendo o mais bem colocado aquele que largou mais à frente na 1ª prova, excetuando-se por disposições em contrário previstas em regulamento próprio da categoria.

7.2 Super-Final: A 9ª Etapa da Copa São Paulo de Kart Granja Viana 2024 será chamada de Super-Final. Os pontos de cada prova serão atribuídos conforme a tabela a seguir:

7.2.1 Para as categorias que realizam 2 provas (ou prova única em duas partes, caracterizando duas provas, pontuadas separadamente), será atribuído o mesmo peso na pontuação, conforme tabela abaixo, para cada prova:

PROVAS 1 E 2 – SUPER-FINAL		
01 – 34 pontos	02 – 30 pontos	03 – 26 pontos
04 – 24 pontos	05 – 22 pontos	06 – 20 pontos
07 – 18 pontos	08 – 16 pontos	09 – 14 pontos
10 – 12 pontos	11 – 10 pontos	12 – 8 pontos
13 – 6 pontos	14 – 4 pontos	15 – 2 pontos

7.2.2 Para a PRO500 quando realizar prova (Endurance):

ETAPA ENDURANCE – SUPER-FINAL		
01 – 102 pontos	02 – 90 pontos	03 – 78 pontos
04 – 72 pontos	05 – 66 pontos	06 – 60 pontos
07 – 54 pontos	08 – 48 pontos	09 – 42 pontos
10 – 36 pontos	11 – 30 pontos	12 – 24 pontos



13 – 18 pontos	14 – 12 pontos	15 – 6 pontos
----------------	----------------	---------------

7.2.3 Os critérios de classificação e desempate em referida etapa seguem o determinado nos itens 7.1.3 e 7.1.4.

7.3 Critérios de desempate para a disputa do título de Campeão do Ano e Rookie do Ano: Se, ao término da Super-Final, somando-se os pontos das 8 primeiras etapas (computando-se os descartes obrigatórios conforme os itens 6.2.4.1, 6.2.4.1.2 e 6.2.4.1.3) com o(os) da(das) prova(s) da Etapa 9 (conforme o item 6.2.5), houver empate, o resultado da 9ª Etapa (Super-Final) será o critério de desempate.

ART. 8º - TOMADA DE TEMPOS

8.1 A Tomada de Tempos será realizada conforme definição no adendo nº 2 da prova.

8.2 É expressamente proibido fazer a Tomada de Tempo sem estar inscrito na prova ou mesmo sem pertencer ao grupo ou categoria que está na pista realizando a tomada, sem a devida autorização por parte da organização e/ou dos Comissários Desportivos. O piloto que porventura cometa tal infração será suspenso por tempo a ser determinado pela FASP e excluído da etapa.

8.3 No caso excepcional em que o piloto não tenha realizado nenhum treino livre na semana caberá aos Comissários Desportivos estudar a viabilidade da participação deste na Tomada de Tempos e Provas, por questão de segurança (desconhecimento do traçado escolhido para a Etapa, entre outros motivos).

8.4 Em caso de empate no melhor tempo será considerado o momento em que o tempo foi marcado (quem realizou o melhor tempo primeiro largará mais à frente).

8.5 Durante a Tomada de Tempos somente terão acesso à pista os pilotos da categoria e seu auxiliar devidamente credenciados com jaleco, pulseira ou credencial (ou outro critério determinado pela organização), e o auxiliar deverá ficar somente nas áreas permitidas pela organização. Esse auxiliar somente poderá ajudar seu piloto a empurrar seu kart se este vier a rodar durante a Tomada de Tempos.

8.6 Nenhuma ferramenta ou carrinho será permitido na pista (pista de rolagem, em uso ou não, áreas de escape, ou qualquer outra porção) durante a Tomadas de Tempos. O mecânico/auxiliar que desrespeitar o descrito acima será primeiramente advertido verbalmente por um Comissário, Oficial de Prova, Funcionário ou equivalente e, persistindo a infração, o piloto por este auxiliado poderá incorrer nas punições disciplinares regulamentares.



8.7 Se o piloto sofrer avaria mecânica que o obrigue a parar deve retirar seu kart da pista, permanecendo junto ao mesmo até o término da Tomada de Tempos da categoria quando, então, poderá ser auxiliado a levar seu kart para o Parque Fechado, obrigatoriamente. Não é permitido realizar qualquer tipo de reparo mecânico, substituição de qualquer componente, parcial ou total, na pista ou levar seu kart para os boxes para tal, ou mesmo no Parque Fechado ou Área de Reparo, sob pena de exclusão do piloto da Tomada de Tempos.

Parágrafo Único: de acordo com o RNK 2024, Artigo 14, alínea II, são categorias que permitem que o empurrador ou mecânico de partida no motor em pista: Mirim, Cadete, Shifter-kart e todas as outras categorias com motores de 4 tempos. Partida no motor não é considerada reparo, podendo ser realizada durante a Tomada de Tempo sem prejuízo para o concorrente.

8.8 Entre o abastecimento e o início do período da Tomada qualquer reparo somente poderá ser feito com a autorização e acompanhamento do Comissário Técnico.

8.9 A substituição de pneus ou rodas somente poderá ser efetuada com autorização do Comissário Técnico e direção de prova, na área do parque de manutenção; se a substituição for por pneus slick estes deverão estar devidamente lacrados. Qualquer troca de pneus lacrados deverá ser informada previamente ao Comissário Técnico para que este estude e confirme sua legalidade ou não.

8.10 O piloto que der por encerrada a sua Tomada de Tempos obrigatoriamente deverá se dirigir à balança ou ao grid (conforme indicado no briefing), permanecendo o seu equipamento em regime de Parque Fechado até sua liberação pelo Comissário Técnico. Se o piloto levar seu kart à balança ou Parque Fechado mesmo sem ter concluído o tempo limite não poderá voltar à pista, ficando o equipamento em Parque Fechado após a pesagem. O abandono do Parque Fechado sem a autorização de um Comissário Técnico causará a desclassificação imediata do concorrente. Durante este período qualquer kart poderá ser submetido a uma Vistoria pelos Comissários Técnicos, que escolherão, a seu critério, quais e quantos itens serão verificados conforme o Regulamento Técnico da categoria, e quais e quantos itens serão lacrados para verificação posterior. Qualquer intervenção sem a autorização de um Comissário Técnico em um kart, inclusive sua colocação sobre o carrinho ou conferência de calibragem, poderá resultar em sua desclassificação.

8.11 Os demais membros de equipe, tais como: parentes, amigos, cronometristas e outros mecânicos deverão permanecer na área de boxes. Fica, assim, proibida a permanência de pessoas estranhas à organização da prova dentro da pista durante a Tomada de Tempos e Provas. Qualquer infração a este item acarretará a exclusão imediata do piloto a que o membro infrator esteja ligado, da Tomada de Tempos.

8.12 É expressamente proibida a permanência de parentes, amigos, coachs e cronometristas



na área técnica durante a realização da tomada e ou prova;

8.13 Sempre que houver mais de 24 inscritos, e em favor da segurança, serão realizadas 2 Tomadas de Tempos, denominadas Grupo 1 e Grupo 2. A separação da tomada será feita de acordo com o último treino cronometrado da categoria, sendo a metade mais rápida os componentes do Grupo 1 e os demais do Grupo 2. Caso algum piloto não participe do último treino, será direcionado para o grupo que a organização julgar necessário.

8.14 É expressamente proibida a inscrição e/ou modificação de piloto inscrito em um kart após o início da realização da tomada de tempos, salvo autorização dos Comissários Desportivos.

ART. 9º - DURAÇÃO DAS PROVAS

9.1 A duração de cada prova será de aproximadamente:

9.1.1 Mirim, Cadete, Rotax “Micro” Max / “Mini” Max: 2 (duas) provas de 15 km/15 minutos. O grid de largada para a prova 1 será formado pelo resultado da tomada de tempos. Para a prova 2 o grid de largada será o resultado da chegada da prova 1.

9.1.2 Rotax “Júnior” Max, Fórmula 4 Jr.: Serão realizadas 2 (duas) provas de 17 km/17 minutos. O grid de largada para a prova 1 será formado pelo resultado da tomada de tempos. Para a prova 2 o grid de largada será o resultado da chegada da prova 1.

9.1.3 Rotax Max, Max Masters, Max Super Senior, Rotax DD2, DD2 Masters, Fórmula 4 (Geral, Sênior e Light): Serão realizadas 2 (duas) provas de 20 km/20 minutos. O grid de largada para a prova 1 será formado pelo resultado da Tomada de Tempos. Para a prova 2 o grid de largada será o resultado da chegada da prova 1.

9.1.3 Shifter Graduados, Shifter Sênior, Shifter Super Sênior, Shifter Super-Senior Master: Serão realizadas 2 (duas) provas de 20km/20 minutos. O grid de largada para a prova 1 será formado pelo resultado da Tomada de Tempos. Para a prova 2 o grid de largada será o resultado da chegada da prova 1.

9.1.3.1 Uma subcategoria somente largará separadamente se houver um número de inscritos superior a 15 (quinze).

9.1.4 PRO500 (Geral, Sênior e Light): serão disputados em prova única de 1h e 20 min (Etapas Sprint) ou 3h (Etapas Endurance). Os grids de largada nos dois casos serão determinados pelo resultado da Tomada de Tempo.

9.1.5 Ficará ao critério da organização, no caso de existir mais de 46 (quarenta e seis) pilotos inscritos, decidir sobre a possibilidade de haver provas classificatórias, que serão realizadas conforme a seguinte disposição:

- Classificatório “grupo 1” e classificatório “grupo 2”, com duração de 70% do previsto para a categoria. Cada piloto participará desta prova conforme a classificação obtida na tomada de tempos de seu grupo.



9.1.6 O resultado das provas classificatórias determinará os 36 (trinta e seis) pilotos para a prova final (18 primeiros classificados de cada grupo). O autor da volta mais rápida entre os dois vencedores das classificatórias será o pole-position, e os demais participantes da sua classificatória ocuparão as posições ímpares. Os demais largarão nas posições pares. Caso haja empate na volta mais rápida será analisada a 2ª volta mais rápida e assim sucessivamente.

ART. 10 - CLASSIFICAÇÃO EM PROVA

10.1 Para ser classificado, o concorrente deve completar pelo menos 75% das voltas realizadas pelo vencedor;

10.1.1 Sempre que 75% do número total de voltas resultarem em número com decimais (não-inteiro), o arredondamento será para o número inteiro anterior (menor). Ex: “12,6 voltas” será reduzido para “12 voltas”;

10.1.2 Em caso de paralisação antecipada de uma prova com o total de voltas equivalente a mais de 75% (setenta e cinco por cento) do número programado, serão consideradas as colocações na volta anterior à paralisação e a corrida será encerrada. Caso contrário (menos de 75% das voltas programadas), deve haver nova largada e o Grid será montado pelas posições dos pilotos na volta anterior à paralisação.

10.1.3 Se a prova não for reiniciada por qualquer motivo, será considerada encerrada com pelo menos 02 (duas) voltas e menos de 75% das voltas, sendo atribuída a metade dos pontos aos concorrentes, recebendo a pontuação o piloto que tiver completado 75% das voltas completadas. Com menos de 2 voltas completadas a prova será considerada cancelada.

10.2 Para fazer jus à pontuação o piloto deverá, obrigatoriamente, sob pena de desclassificação, garantir que seu equipamento chegue à área do Parque Fechado para verificação técnica, e somente deixar esta área mediante autorização do Comissário Técnico Chefe.

ART. 11 - PESO

11.1 O peso de cada categoria será mínimo e absoluto, podendo ser vistoriado pela Comissão Técnica a qualquer momento de uma etapa.

11.2 Na pesagem será considerado o conjunto kart, em ordem de marcha, com todas as peças, acessórios, líquidos e lastros, no estado em que se encontrar ao entrar no Parque Fechado, em conjunto com o piloto, que deverá estar trajando indumentária completa (macacão, capacete, sapatilhas, luvas e acessórios), conforme previsto no CDA.

11.3 Não serão considerados para a pesagem: peças, acessórios, equipamentos e lastros



soltos, que durante a prova ou tomada de tempo tiverem se desprendido do kart, ou eventualmente materiais como pedras, argila expandida e terra. Os karts que não receberem a bandeirada de chegada, por quebra ou outro fato qualquer, deverão ser levados ao Parque Fechado para vistoria. Esses karts poderão ser pesados ou não, a critério da Comissão Técnica.

11.4 O equipamento oficial de pesagem da prova é o único cujas medições serão consideradas válidas, e os resultados obtidos são inapeláveis, conforme previsto no CDA.

11.5 O lastro, quando de sua utilização, deverá estar fixado solidamente no chassi, assoalho ou banco, por meio de parafuso com arruela, porca e contraporca. Porcas do tipo “Parlock” sem uma contraporca não serão aceitas, conforme o RNK 2024, Art. 38. Nas categorias F4 e PRO500, poderá ser utilizado o sistema de travamento de lastro do tipo engate rápido ou capa de banco com micro-esferas de chumbo, pendendo de aprovação dos Comissários Técnicos. Todo lastro será passível de vistoria e aprovação da Comissão Técnica

11.6 A falta de peso será considerada infração. O concorrente cujo conjunto piloto/kart não atingir o peso mínimo na Tomada de Tempo, perderá a sua posição, devendo largar em último lugar. Nas baterias ou provas, perderá a sua posição na ordem de chegada, sem direito a pontuação. Ele não poderá descartar este resultado, assim como outras infrações técnicas.

Parágrafo Primeiro: Havendo mais de uma prova da categoria na etapa, o concorrente cujo conjunto piloto/kart for desclassificado por falta de peso na primeira prova perderá a sua posição, devendo largar em último lugar na segunda prova, e assim por diante.

11.7 Toda e qualquer manobra fraudulenta visando o aumento de peso do conjunto kart/piloto no momento da pesagem será considerada infração grave e resultará na desclassificação sumária, independentemente de outras sanções.

11.8 Se constatado, em qualquer categoria, que o piloto iniciou a Tomada de Tempo ou Prova abaixo do peso correto e se aproveitou de tal situação para auxiliar (empurrar ou “dar vácuo”) a outro piloto, o ato resultará na desclassificação dos dois envolvidos da Prova ou Tomada de Tempo.

ART. 12 - MOTORES E/OU KARTS ALUGADOS PELO KARTÓDROMO DA GRANJA VIANA

12.1 Se o equipamento for danificado por acidente o piloto será responsável pelo custeio da sua manutenção.

12.2 Cada vez que os motores/karts tenham de ser devolvidos à organização serão vistoriados pelos técnicos do Kartódromo da Granja Viana. Se identificada qualquer modificação não-autorizada na especificação técnica que altere o desempenho de uma unidade (melhorando-a



para vantagem própria ou piorando-a visando prejudicar outro concorrente que porventura possa ter aquela unidade sorteada para si) a equipe responsável pela adulteração será punida da seguinte forma:

12.2.1 Punição Desportiva

12.2.1.1 Se a modificação for feita entre o treino livre e a tomada, a equipe não poderá realizar a tomada, sendo obrigada a largar da última posição na prova 1 ou única;

12.2.1.2 Se a modificação for feita entre a tomada e a prova 1, a equipe será desclassificada da Tomada de Tempos, sendo obrigada a largar da última posição na prova 1 ou única;

12.2.1.3 Se a modificação for feita entre as provas 1 e 2, a equipe será desclassificada da prova 1 e largará da última posição na prova 2.

12.2.2 Punição Pecuniária

12.2.2.1 Em todos os casos acima a equipe poderá ser multada em valor equivalente aos custos de reparo emergencial da unidade adulterada.

ART. 13 - TROCA DE MOTOR

13.1 Seguirá o estipulado no regulamento particular de cada categoria para penalidades desportivas. Caso seja constatada pela organização uma quebra proposital de motor alugado pelo KGV, o piloto será excluído e o preparador/chefe de equipe (profissional responsável) poderá ser suspenso por 6 (seis) meses, tendo que pagar o valor de um motor novo, acrescido de 20% como indenização de mão-de-obra.

13.1.1 Kit do Motor – É de responsabilidade única e exclusiva da equipe a preservação das peças desse kit. Somente haverá troca de algum item após avaliação por parte da organização.

13.1.2 A avaliação do motor será realizada após a prova ou com até 2 dias úteis após o término da etapa.

13.2 É vedado o intercâmbio de motores entre pilotos/equipes das categorias que competirem com motores alugados. Sendo constatado o intercâmbio, será aplicada a pena de desclassificação e multa a todos os pilotos/equipes envolvidos.

ART. 14 – INDUMENTÁRIA:

Será obrigatório o uso de:

14.1 Capacete de proteção com viseira, homologado por órgão internacional reconhecido pela FIA, ou SFi 24.1, dentro do seu prazo de validade. Não será aceito o capacete com danos ao casco, cinta jugular, sistema de fechamento da cinta e/ou de fixação da viseira.

14.2 Macacão homologado pela FIAKarting ou CBA, dentro do seu prazo de validade;



14.3 Luvas e sapatilhas de competição de cano alto (devem cobrir os tornozelos);

14.4 Colete protetor de costelas (equipamento específico para o uso durante a atividade do Kartismo, projetado para evitar danos ao tórax em caso de impacto, construído com superfícies semi-rígidas, almofadado ao contato com o piloto, dotado de sistema de posicionamento e fixação com tiras, faixas, fechos). Recomenda-se o uso dos modelos não-homologados FIA por dentro do macacão. Os homologados FIA poderão ser usados por fora.

14.5 Para os pilotos com licenças PMK, PCK, e PJMK o protetor de pescoço é de uso obrigatório. Para as demais licenças será recomendado o seu uso. Pilotos com barba e/ou cabelos compridos deverão obrigatoriamente usar balaclava, e prender os cabelos de modo a livrá-los de eventual acidente com as partes móveis do kart, sendo esta operação de inteira responsabilidade do piloto ou seus responsáveis, e o não cumprimento pode causar bandeira de box para correção.

14.6 Parágrafos de detalhamento:

Parágrafo Primeiro: A indumentária completa deverá ser usada pelo piloto em quaisquer atividades de pista, mesmo em treinos não oficiais ou de amaciamento de motores. Em caso de chuva, o piloto poderá usar sobre viseira giratória, mantendo a viseira original e o macacão de chuva por cima do macacão homologado.

Parágrafo Segundo: No macacão deverá constar, de forma legível, o nome do piloto, e recomenda-se constar seu tipo sanguíneo e fator RH, não podendo o mesmo, apresentar furos ou rasgos, e nem deixar expostas partes do corpo. A identificação do piloto no capacete é recomendada também.

Parágrafo Terceiro: As luvas deverão ser totalmente fechadas e não poderão, em nenhuma hipótese, apresentar furos que venham a deixar expostos qualquer porção da mão e do punho.

Parágrafo Quarto: A indumentária completa (incluindo colete) deverá ser apresentada para vistoria no horário constante da programação do evento ou quando for solicitada por um oficial de competição.

Parágrafo Quinto: Se o Comissário, ao examinar qualquer um dos itens acima, julgar que o equipamento não ofereça segurança ao piloto, este poderá, a seu critério, reter o equipamento e devolvê-lo ao final da competição. Assim, o piloto deverá apresentar ao Comissário outro equipamento em substituição ao previamente reprovado, para que seja usado na competição.

Parágrafo Sexto: A responsabilidade pelo uso da indumentária completa e homologada é única e exclusiva do piloto e de seu time. A participação do piloto nos treinos, na tomada de tempo e nas provas com a indumentária irregular o sujeitará às penalidades previstas no RNK/CDA, e a identificação desta irregularidade em tempo hábil por um Comissário poderá inclusive impedir o piloto de participar de treinos, tomada de tempo e provas, sujeitando-o às punições citadas.

Parágrafo Sétimo: É proibida a utilização de quaisquer aparelhos/câmeras acopladas em



capacetes ou qualquer outra parte do corpo do piloto, sob pena de imediata desclassificação ou exclusão.

ART. 15 - ABASTECIMENTO

15.1 Após o abastecimento para a prova os pilotos devem se dirigir diretamente ao “pré-grid” de largada.

15.2 O kart levado ao Abastecimento/Parque Fechado, tanto na Tomada de Tempos quanto na(s) provas(s), não poderá mais sofrer qualquer tipo de manutenção, salvo se determinado pela organização ou quando autorizado pelo Comissário Técnico.

15.3 Do Parque Fechado de abastecimento até a largada, os karts serão mantidos em “Regime de Parque Fechado”, isto é, nenhuma intervenção não-autorizada diretamente por um Comissário nos karts é permitida.

15.4 O combustível será drenado no Parque Fechado por um funcionário após o término da última prova da etapa.

15.5 Em todas as categorias o abastecimento será feito com combustível da organização.

ART. 16 - TOMADA DE TEMPO E TREINOS OFICIAIS: Todos os pilotos inscritos deverão se apresentar com seu equipamento no Parque Fechado para abastecimento, acompanhados por apenas um mecânico devidamente identificado, nos horários determinados pela Secretaria de Provas. A ordem de saída para a Tomada de Tempo será determinada a critério dos Comissários, seja ela cronometrada manualmente, ou por célula fotoelétrica.

16.1 Se a cronometragem for realizada com a utilização de sensores, os pilotos inscritos poderão ser divididos em grupos distintos. O número de karts por grupo será determinado pelo regulamento da competição, ou pelos Comissários Desportivos.

16.2 O piloto que não se apresentar para a Tomada de Tempo no horário previsto na programação da etapa, ou se por avaria mecânica não puder iniciá-la, perderá o direito de fazer nova tentativa.

16.3 Em caso de empate no melhor tempo, será considerado o segundo melhor tempo, e assim sucessivamente.

16.4 É proibido pilotar com uma só mão segurando qualquer componente mecânico ou elétrico



que esteja solto ou com mal funcionamento, incluindo o cabo de acelerador que porventura esteja folgado, bem como acelerar diretamente na alavanca de acionamento da borboleta de aceleração ou pistonete, por questão de segurança. O piloto que porventura incorra nesta infração receberá bandeira preta com círculo laranja, devendo se dirigir ao Parque Fechado **IMEDIATAMENTE** (para sua própria segurança), encerrando sua participação na Tomada de Tempo. Se o piloto não obedecer a esta ordem receberá a Bandeira Preta, sendo excluído da Tomada de Tempo. A regulagem das agulhas do carburador, a ação de restringir a entrada de ar no filtro e a regulagem de passagem de ar nos radiadores não estão incluídas nesta proibição.

16.5 A proibição acima será também aplicada por ocasião de Treinos Oficiais. Se o piloto não obedecer à ordem de parada para reparo poderá perder os treinos seguintes, em parte ou em sua totalidade, ou ser impedido de participar da Tomada de Tempos.

16.6 O piloto poderá acessar o Parque Fechado com apenas um chassi dos seus lacrados em cada atividade de pista.

ART. 17 - LARGADA DA PROVA

17.1 Na largada, os karts serão dispostos dois a dois para a saída lançada, exceto para a categoria Shifter-Kart, cuja partida será autorizada com os karts parados.

17.1.1 Será exigido para o momento da largada que todo o pelotão, liderado pelo pole-position, faça o percurso pré-determinado para a volta de apresentação até o instante da largada, em marcha reduzida, e devidamente alinhado. A responsabilidade pela velocidade de condução do pelotão será do pole-position. O piloto que estiver largando na segunda posição será o responsável pela formação do grid e não poderá estar à frente do pole-position no momento em que a largada for efetivamente autorizada pela Direção de Prova, seja no apagar do semáforo ou no abaixar da bandeira de largada.

17.1.2 Se o Diretor de Prova interromper o procedimento de largada e determinar novo alinhamento, ele poderá, a seu critério, determinar que o(s) infrator(es) perca(m) a sua(s) posição(ões) no grid e largue(m) cinco posições atrás daquela em que teria o direito de largar.

17.1.3 Na volta de apresentação será proibido ultrapassar outro concorrente, salvo se for para recuperar sua posição original no grid, e até a linha vermelha dos 110 metros, medida no sentido contrário ao da pista, a partir da linha de largada.

17.1.4 Os pilotos deverão se dirigir para a largada em duas filas indianas, nos respectivos corredores, segundo as posições de largada correspondentes àquelas que tiverem alcançado na Tomada de Tempo, ou em conformidade com o regulamento da competição.

17.1.4.1 O piloto que cruzar com duas rodas uma das faixas do seu respectivo corredor, deverá sofrer penalidade por queima de largada, com o acréscimo de três segundos ao seu tempo total de prova, ou de dez segundos, se tiver cruzado as referidas linhas com as quatro rodas.



17.1.4.2 A queima de largada será determinada no exato momento em que a largada for efetivamente autorizada pela Direção de Prova, seja no apagar do semáforo, ou no abaixar da bandeira de largada. O piloto que queimar a largada poderá ser punido com o acréscimo mínimo de 5 (cinco) segundos ao seu tempo total de prova. Se o Diretor de Prova ou Comissários julgarem que a falta cometida foi mais grave, poderão determinar uma das punições constantes do CDA, Art. 133. (conforme 2024 FIA Karting General Prescriptions).

17.1.4.3 O juiz de largada poderá se valer de fotos, vídeos ou de suas próprias observações para confirmar a queima.

17.1.5 Será proibido acelerar antes que a linha amarela tiver sido cruzada, exceto quando o Diretor de Prova der a largada antes da faixa ser alcançada. Após o momento da largada, as ultrapassagens estão autorizadas.

17.1.6 Os mecânicos somente poderão ajudar karts que tenham ficado parados na largada na categoria Shifter-Kart a partir do momento em que todos os karts tenham passado pela Linha de Partida depois de dada a largada. Até este momento deverão permanecer atrás das barreiras de pneus, sob pena de punição de acréscimo de 10 segundos ao tempo final de prova do piloto que recebeu auxílio.

17.1.7 Para a categoria Shifter-Kart, em caso de a largada ter sido abortada por problema no kart de qualquer piloto, este deverá largar da última posição do grid na nova largada.

17.1.8 No caso da ocorrência de queima de largada, será apresentada ao piloto infrator uma placa acompanhada do número do kart, indicando de quantos segundos terá sido a penalidade imposta pelos Comissários Desportivos com base nas informações fornecidas pelo Juiz de Largada.

17.1.9 Interrupção de prova por bandeira vermelha: Após a interrupção de uma prova, se menos de duas voltas tiverem sido completadas pelo líder, a largada será considerada anulada e todos os pilotos que dela tiverem tomado parte serão admitidos no novo grid de largada, que não será alterado em relação ao original, exceto os karts que largaram do Parque Fechado, que deverão voltar a largar do Parque Fechado.

17.1.10 É proibido pilotar com uma só mão segurando qualquer componente mecânico ou elétrico que esteja solto ou com mal funcionamento, incluindo o cabo de acelerador que porventura esteja folgado, bem como acelerar diretamente na alavanca de acionamento da borboleta de aceleração ou pistonete, por questão de segurança. O piloto que porventura incorra nesta infração receberá bandeira preta com círculo laranja, devendo se dirigir ao Parque Fechado IMEDIATAMENTE (para sua própria segurança), encerrando sua participação na Prova. Se o piloto não obedecer a esta ordem receberá a Bandeira Preta, sendo excluído da Prova. Se o piloto, por qualquer razão, concluir a Prova desta forma (fato identificado durante a última volta, por exemplo), receberá acréscimo de 20 segundos ao seu tempo total de prova. A regulagem das agulhas do carburador, a ação de restringir a entrada de ar no filtro e a regulagem de passagem de ar nos radiadores não estão incluídas nesta proibição

17.2 Largada Parada: Os karts vão se posicionar no grid conforme a Tomada de Tempos. As



largadas serão dadas através de Luz Vermelha (largar quando as luzes se apagarem) ou por sinal de bandeira, e será considerada queima de largada qualquer movimento do kart a partir da luz vermelha acesa e antes de se apagar.

17.3 Manutenção Emergencial:

17.3.1 Será proibida qualquer manutenção no “grid” de largada. Se autorizada por qualquer motivo pelo Diretor de Prova ou Comissário, sem a troca de equipamento (chassis e motor), deverá ser feita na Área de Reparo determinada para a prova. O kart somente poderá retornar à pista, após a largada, no final do pelotão, e no máximo até transcorridos 25% (vinte e cinco por cento) do número de voltas previstas para a prova.

17.3.2 Qualquer intervenção mecânica feita durante a prova fora da Área de Reparo somente poderá ser realizada pelo próprio piloto, sem auxílio e sem ferramentas. Se for possível chegar à Área de Reparos seu mecânico, com as ferramentas necessárias, poderá auxiliá-lo.

17.3.3 A realização de manutenção em pistas/fora da área de reparos com o auxílio de ferramentas ou de terceiros implicará na imediata exclusão do piloto/kart.

17.4 Grid Mínimo: Será exigido no “grid” um mínimo de 06 (seis) karts em cada categoria. Se este número não for atingido, os concorrentes inscritos poderão participar da prova em outra categoria, desde que determinado pela organização e autorizado pelos Comissários Desportivos, com classificação e contagem de pontos para o campeonato em separado. Somente com autorização específica dos Comissários Desportivos poderá ser dada a largada para uma categoria com menos de 06 (seis) karts. Nos casos das categorias que originalmente corram juntas, a posição de largada será formada por decisão dos organizadores, e permanecerão juntas ou serão separadas por razão do número de inscritos maior que a lotação máxima da pista (36), e a critério dos Comissários Desportivos.

17.5 “Corrida com Chuva”: Se o diretor de prova declarar “corrida com chuva” (pista molhada), todos os pilotos deverão largar com pneu de chuva de fabricação nacional e homologado, lacrados previamente ou não de acordo com regulamento específico do item ou categoria.

ART. 18 - AUXILIARES

18.1 Durante a(s) Prova(s) e Tomada de Tempos permanecerá na pista somente 1 (um) auxiliar para cada piloto (conforme categoria), devidamente identificados por jalecos, pulseiras ou credenciais fornecidas e somente nas áreas designadas pela organização da prova.

18.2 Os auxiliares devidamente credenciados com os jalecos, pulseiras ou credenciais deverão permanecer obrigatoriamente dentro de áreas estipuladas e demarcadas pela organização da prova, sendo que logo após a liberação do “grid” de largada deverão se dirigir para estas áreas e só poderão sair destas quando o piloto tiver algum problema. É vedado a esses auxiliares



permanecer na beirada da pista sinalizando a seus pilotos e conseqüentemente, atrapalhando a direção de prova e demais concorrentes. A sinalização aos pilotos será efetuada, quando necessária, dos boxes. Os auxiliares deverão ajudar outro piloto que não o seu mesmo em qualquer situação, sobretudo em situações de risco. O piloto é o responsável pelas atitudes de seu auxiliar na pista, incorrendo em penas disciplinares desportivas ou pecuniárias (multas) quando for o caso.

ART. 19 - CREDENCIAMENTO EM PISTA

19.1 É proibida a permanência dentro da pista de qualquer pessoa que não seja autoridade desportiva credenciada, fotógrafos, cinegrafistas e os auxiliares mencionados.

ART. 20 - CRITÉRIOS ADICIONAIS

20.1 O KGV recomenda o uso de câmeras (Tipo “GoPro”), como forma de registrar possíveis incidentes que envolvam o piloto. As imagens podem ser usadas para auxiliar os Comissários Desportivos, caso seja solicitado. Se o piloto desejar que suas imagens sejam analisadas sem a solicitação dos Comissários, deverá registrar o protesto conforme descrito neste regulamento.

20.2 Durante a Copa São Paulo de Kart KGV 2024, serão observados os seguintes critérios:

20.2.1 Valor da inscrição: determinado pelo Clube Granja Viana.

20.2.2 Os pilotos inscritos deverão estar presentes junto à formação de grid no horário do encerramento do abastecimento.

20.2.3 O não comparecimento do piloto no local e horário determinado pelo adendo da prova, que determina o horário de término de abastecimento da sua categoria, desobriga a organização da prova de esperá-lo para a tomada de tempo ou para a largada da prova, mesmo que o horário seja antecipado.

20.2.4 Para as categorias que possuem subcategorias é obrigatória a definição/indicação da subcategoria a que o piloto pertence pelo próprio piloto no ato da inscrição na etapa. É proibida a mudança após o início da Tomada de Tempos.

20.2.5 Sobretudo durante as provas da PRO500, se for necessário que a equipe traga o kart (inoperante ou não) para os boxes pela saída, o kart deverá percorrer o pit-lane transportado em carrinho, nunca rolando, mesmo que de “marcha à ré”, por critério de segurança.

20.2.6 A organização solicita aos pilotos que estejam com antecedência próximos a seus karts no Parque Fechado antes do início de Tomada de Tempos e Provas, uma vez que se reserva o direito de iniciar as atividades descritas com até 20 minutos de antecedência.

ART. 21 - PENALIDADES



21.1 São infrações a este Regulamento:

21.1.1 Toda ofensa direta ou indireta em relação a qualquer pessoa investida na função de Autoridade da Prova, Oficiais de Competição e Organização;

21.1.2 Toda e qualquer manobra intencional tendo por escopo inscrever um veículo/piloto não qualificado;

21.1.3 Todo procedimento fraudulento ou manobra desleal que prejudique o caráter esportivo da competição ou interesse do kartismo;

21.1.4 Toda desobediência a qualquer dos artigos deste Regulamento e seus Adendos;

21.2 Todas as infrações ao International Sporting Code da FIA, CDA, RNK, Regulamentos Rotax e a este Regulamento, cometidas pelos pilotos e membros de sua equipe ou acompanhantes e convidados, poderão ser objeto das seguintes penalidades:

21.2.1 Advertência: Sinalizada, Verbal ou Escrita;

21.2.2 Perda de posição no "grid";

21.2.3 Perda de volta;

21.2.4 Perda de posição na ordem de chegada;

21.2.5 Multa (independentemente de outras sanções);

21.2.6 Exclusão da prova;

21.2.7 Proibição de acesso à área técnica desportiva;

21.2.8 Desclassificação da etapa;

21.2.9 Penalizações em tempo;

21.3 Bandeira de Advertência por Conduta Anti-Desportiva: Esta bandeira está prevista no ISC da FIA e no CDA, e informa ao piloto que a Direção de Prova constatou uma manobra ou atitude em pista considerada desleal, considerando-o advertido. Se algo semelhante ocorrer o piloto poderá receber a Bandeira Preta, sendo excluído da prova e devendo recolher seu equipamento ao Parque Fechado.

Obs: se a atitude cometida for considerada grave pela Direção de Prova a Bandeira Preta pode ser mostrada imediatamente, não sendo necessário mostrar a de Advertência previamente.

21.3.1 Acúmulo de Advertência por Conduta Anti-Desportiva – (para todas as categorias):

Se o piloto receber 03 advertências no decorrer do campeonato perderá 10 (dez) posições no grid de largada da próxima prova em que participar. A partir deste ponto sua contagem de advertência será zerada, excetuando-se por regra especificada em regulamento próprio da categoria.

21.4 Desclassificação, Exclusão e/ou Desqualificação: O piloto/equipe pode ser desclassificado/excluído/desqualificado de uma prova específica ou de toda a etapa, dependendo da severidade da falta desportiva cometida a critério dos Comissários Desportivos ou Diretor de Prova.



21.5 Se durante a Vistoria Técnica da 1ª prova uma irregularidade for detectada, o piloto/equipe será desclassificado daquela prova. Itens não vistoriados ao final da 1ª prova, lacrados e vistoriados ao final da 2ª prova, e que estejam irregulares, causarão a desclassificação do piloto/equipe em toda a etapa, isto é, em todas as provas que o compõe.

21.5.1 O piloto que for excluído do evento por falta cometida em uma determinada categoria (critério desportivo) também será impedido de continuar a participação em todas as outras em que estiver inscrito na mesma etapa, não tendo direito a ressarcimento das inscrições. Os resultados conseguidos em outras categorias realizadas antes da falta serão considerados;

Parágrafo Único: Da penalidade de Exclusão não caberá qualquer tipo de Recurso e/ou questionamento, bem como, desnecessária a oitiva das partes interessadas para a aplicação de tal penalidade.

21.6 A imposição das penalidades descritas no item 21.4, serão sempre precedidas de averiguações com as partes interessadas e testemunho de oficiais de prova ou membros da organização, excetuando-se pela penalidade de exclusão prevista em tal item, pois de referida penalização não cabe qualquer tipo de recurso/questionamento, tampouco é necessária a preservação de contraditório e ampla defesa para sua aplicação;

21.7 Na ausência das partes interessadas e que tenham comprovadamente recebido comunicação, a decisão poderá ser proferida à revelia das mesmas;

21.8 O piloto é responsável diretamente por todos os atos comete e, também, pelos atos cometidos por membros de sua equipe, parentes e amigos. Qualquer infração cometida por uma das pessoas anteriormente citadas acarretará penalidade ao piloto, conforme este artigo e entendimento dos Comissários Desportivos;

21.9 Os pilotos, mecânicos e demais pessoas ligadas a qualquer piloto que porventura participarem de brigas ou tumultos dentro do kartódromo poderão ser suspensos e proibidos de entrar no kartódromo por até 60 (sessenta) dias úteis, sem prejuízos na possibilidade de ser processado por atos violentos na esfera criminal e/ou cível, inclusive com a aplicação de penalidade de multa que deverá ser fixada em 50 (cinquenta) UP's, conforme artigo 19 do RNK 2024. Na reincidência, poderá ser proibido de entrar no kartódromo por até 06 (seis) meses, inclusive com a aplicação de penalidade de multa que deverá ser fixada em 50 (cinquenta) UP's, conforme artigo 19 do RNK 2024;

21.10 O preparador responsável pelo motor ou chassi do piloto que porventura venha a ser desclassificado por irregularidade técnica conforme decisão dos Comissários Desportivos e Técnicos poderá ser multado e proibido de permanecer nas áreas técnicas do kartódromo, ou mesmo expulso do campeonato;



21.11 Funcionamento de motores no parque fechado somente quando autorizado por um Comissário Técnico, por curto período, apenas para verificar seu funcionamento após intervenção igualmente autorizada;

21.12 Comentários abusivos em redes sociais (Facebook, Twitter, Instagram, etc) entre pilotos, equipes e Direção de Provas que denigram a organização e/ou pessoas associadas ao KGV, serão de total responsabilidade do infrator que arcará com as punições estabelecidas pela organização sem prejuízo de ações na esfera criminal e/ou cível.

ART. 22 - EMISSÃO DE CHEQUE SEM PROVIMENTO DE FUNDOS

22.1 O concorrente que efetuar pagamentos à CBA, à FASP ou ao CLUBE com cheque sem provisão de fundos, de sua emissão ou de terceiros, ou sustar o pagamento do mesmo, terá a sua cédula desportiva suspensa pela CBA, impedindo assim a participação do piloto em outros eventos, até a quitação de seu débito e sem prejuízo de outras sanções.

ART. 23 - FILIAÇÃO

23.1 Somente participarão em 2024 pilotos filiados e portadores da Carteira Emitida CBA 2024.

ART. 24 - CHEFE DE EQUIPE

24.1 No ato da inscrição cada equipe declarará à Organização da Prova o nome de seu responsável (Chefe de Equipe); somente esta pessoa será credenciada e autorizada a ter acesso ao Diretor de Prova/Comissários Desportivos e Técnicos.

ART. 25 - BRIEFING

25.1 É obrigatória a presença do piloto e/ou chefe de equipe ao Briefing com o Diretor de Prova. O atraso causará perda da melhor volta na tomada de tempo. Se o piloto estiver inscrito em mais de uma categoria poderá ser autorizado a participar do briefing apenas uma vez na etapa.

ART. 26 - RESPONSABILIDADES

26.1 A organização do evento, bem como o Kartódromo Granja Viana, se exime de toda e qualquer responsabilidade civil ou penal por infrações cometidas ou acidentes causados pelos



participantes ou terceiros, durante os treinos e as provas. Esta responsabilidade será exclusivamente daquele que as tenha cometido, ou de seu responsável legal.

ART. 27 - BANDEIRAS:

I) Bandeiras de Uso em Todas as Posições de Sinalização: As bandeiras deverão ser utilizadas sempre que necessário em conformidade com as normas e procedimentos a seguir:

27.1 Bandeira de Largada:

- Deverá ser a Bandeira Nacional ou quadriculada, nas cores da bandeira nacional ou ainda bandeira verde;
- Deverá ser acionada num movimento brusco, de cima para baixo, autorizando a largada dos veículos.

27.2 Bandeira de Chegada

- Deverá ser quadriculada, nas cores branca e preta;
- Indicará o final da prova e deverá ser apresentada sempre agitada até que o último veículo cruze a linha de chegada.

27.3 Bandeira Vermelha:

- Deverá ser apresentada imóvel ou agitada;
- Indicará que todos os pilotos devem parar de competir, diminuir a velocidade e se dirigir ao local previsto no regulamento particular ou briefing, ou àquele indicado pelos Comissários;
- Quando apresentada pelo diretor de prova, todos os postos de observação deverão apresentar essa bandeira.
- Deverá ser utilizada para o fechamento da pista;
- Enquanto estiver sendo mostrada, serão proibidas as ultrapassagens, e essa infração será punida pelos Comissários Desportivos com as penalizações previstas neste Código.

27.4 Bandeira Preta e Branca Dividida Diagonalmente:

- Deverá ser apresentada imóvel, acompanhada do número correspondente ao do veículo do piloto infrator;
- Indicará que o piloto está sendo advertido em razão de conduta antidesportiva e deverá ser mostrada apenas uma vez.

27.5 Bandeira Preta:

- Deverá ser apresentada imóvel acompanhada do número correspondente ao veículo do piloto infrator.
- Indicará que o piloto está sendo excluído da prova e automaticamente da cronometragem e deverá se dirigir ao box na volta seguinte.



- Se o piloto não obedecer ao comando da bandeira preta, dirigindo-se ao box no máximo em até três voltas, além da punição por multa, poderá ser suspenso automaticamente por 6 (seis) meses do campeonato.

27.6 Bandeira Preta com Círculo Laranja:

- Deverá ser apresentada imóvel acompanhada do número de identificação do veículo.
- Informará ao piloto que seu veículo tem problemas, e que ele deve parar na volta seguinte, no seu box ou no parque de manutenção, quando se tratar de prova de kart.
- O não atendimento da bandeira preta com círculo laranja implicará a exclusão do conjunto piloto/veículo da prova.
- A bandeira e a placa devem ser mostradas também para o box, de modo que a equipe do piloto possa tomar as devidas providências.

27.7 Bandeira Azul com “X” Vermelho:

- Deverá ser apresentada imóvel acompanhada do número do kart;
- Indicará que o piloto deverá ir imediatamente para o parque fechado pelo fato do líder da prova estar se aproximando em condições de ultrapassagem.

Obs: A decisão de apresentar as bandeiras vermelha, preta e branca, preta, preta com círculo laranja e azul com “X” vermelho, previstas nos itens 26.3, 26.4, 26.5, 26.6 e 26.7, será tomada pelo Diretor de Prova, em conjunto com os Comissários Desportivos. Todavia, dependendo da urgência, a decisão poderá ser tomada apenas pelo Diretor de Prova.

II) Bandeiras Utilizadas nos Postos de Observação e Sinalização: As bandeiras utilizadas pelos oficiais de pista poderão ser apresentadas imóveis ou agitadas, a apresentação de uma bandeira “agitada” reforçará e acentuará o seu significado.

As bandeiras deverão ser utilizadas sempre que necessário, em conformidade com orientação do diretor de prova e obedecendo às normas e aos procedimentos a seguir:

27.8 Bandeira Amarela:

- Indica sinal de perigo. Um incidente ocorreu e a pista poderá estar obstruída: reduza a velocidade e fique preparado para desviar de um perigo;
- O motivo dessa sinalização poderá ser temporário ou definitivo.
- Seja qual for o caráter de uma situação de perigo, ele será indicado por essa bandeira.
- A sua apresentação de forma agitada indicará que a tal situação existe no setor imediatamente seguinte ao posto em que estiver sendo mostrada.
- A fim de sinalizar para os pilotos um novo perigo que vier a se apresentar no mesmo setor, e sobre o qual eles não estiverem cientes, ela deverá ser apresentada agitada durante duas voltas.
- Em seguida, deverá ser mostrada imóvel durante outras duas voltas e retirada logo após, mesmo que o obstáculo não possa ser removido.
- Quando necessário, os pilotos deverão ser instruídos com as mãos ou com bandeiras, de modo



que se mantenham no lado da pista que não estiver obstruído.

- Se a obstrução for muito séria, mas não o suficiente para justificar a parada total da prova, um mesmo posto deverá empregar duas bandeiras amarelas para sinalizar o perigo.
- Da mesma forma, essas serão apresentadas se a pista estiver completamente obstruída, até o momento em que o diretor de prova tiver as condições adequadas para a interrupção da prova.
- A fim de permitir aos pilotos procederem com tempo suficiente para a frenagem necessária, decorrente da existência de um obstáculo no setor onde a bandeira amarela estiver sendo apresentada, o posto anterior deverá apresentar um sinal de pré-aviso, sob a forma de uma bandeira amarela imóvel.
- O sinal de pré-aviso anterior às duas bandeiras amarelas agitadas será dado através de duas bandeiras amarelas imóveis.
- No caso de haver destroços de um acidente que tiver ocorrido entre o posto anterior e o seu posto, o sinalizador deste deverá apresentar igualmente a bandeira amarela.
- Caso seu setor estiver completamente desobstruído e desimpedido, o posto posterior àquele em que a pista estiver obstruída deverá apresentar a bandeira verde.
- Os pilotos deverão, imediatamente após terem passado por uma bandeira amarela, apresentada imóvel ou agitada, manter suas respectivas posições e não fazer manobras de ultrapassagem, senão depois de terem transposto uma bandeira verde.

27.9 Bandeira Amarela com Listras Vermelhas:

- Significa falta de aderência.
- Ela indicará aos pilotos que a aderência na pista está significativamente prejudicada na zona posterior à bandeira.
- A função dessa bandeira é a de sinalizar situações em que óleo ou qualquer outra substância que reduza a aderência tiver sido derramado(a) na pista.
- Entretanto, ela poderá ser igualmente usada para informar aos pilotos a existência de uma poça de água grande o suficiente para provocar “aquaplaning” ou, após uma chuva localizada apenas num setor do circuito, informar que os pilotos passarão de um piso seco para um piso molhado.
- Nesse último caso, a apresentação da bandeira será acompanhada de uma mão elevada para o céu.
- Nessa situação, a bandeira deverá ser apresentada por no mínimo quatro voltas, ou até o momento em que a pista estiver seca.

27.10 Bandeira Vermelha:

- Indica que a prova, o treino, a tomada de tempo ou warm-up foi interrompido.
- Essa bandeira deverá ser apresentada em todos os postos de sinalização, desde que o diretor de prova venha a se decidir pela interrupção.
- Ela indicará que todos os pilotos devem parar de competir, diminuir a velocidade e se dirigir ao local previsto no regulamento particular ou “briefing”, ou àquele indicado pelos Comissários Desportivos.



- Enquanto estiver sendo mostrada, serão proibidas as ultrapassagens, e essa infração será punida pelos Comissários Desportivos.

27.11 Bandeira Verde:

- Significa fim de alerta.
- Deverá ser utilizada logo após o final da zona de perigo assinalada pela bandeira amarela ou amarela com listras vermelhas;
- Circunstancialmente, poderá também indicar a partida para a volta de aquecimento ou início de uma sessão de treino, por ordem do diretor de prova.

27.12 Bandeira Branca:

- Indica a presença de um veículo lento e/ou veículo de serviço na pista;
- Através dela, os pilotos deverão ser informados de que estão a ponto de ultrapassar um veículo que estiver se deslocando a uma velocidade muito inferior àquela de seus veículos de competição;
- Deverá ser apresentada, quando um veículo de serviço entrar na pista ou quando um veículo de competição se deslocar em velocidade reduzida;
- Deverá ser mostrada agitada desde o momento em que o veículo lento passar pelo posto de sinalização, até o momento em que ele alcançar o posto seguinte;
- Depois do procedimento acima, deverá ser apresentada imóvel durante o tempo em que o veículo percorrer o setor do posto posterior e deverá ser retirada assim que o veículo transpuser este último;
- O responsável pela entrada de um veículo de serviço na pista deverá se assegurar de que o posto anterior ao local em que ocorreu essa entrada tenha sido devidamente avisado da situação;
- Se um veículo parar na pista, mesmo sendo de serviço, as bandeiras brancas deverão ser substituídas imediatamente pelas bandeiras amarelas.

27.13 Bandeira Azul:

- Indica ao piloto que ele será ultrapassado por um ou por vários veículos mais rápidos;
- Quando apresentada imóvel, indicará que um veículo mais rápido se aproxima, e ele deverá estar atento para a iminente ultrapassagem;
- Quando apresentada agitada, indicará que um veículo mais rápido está a ponto de proceder à ultrapassagem e o piloto, para quem a bandeira azul tiver sido mostrada, deverá dar passagem imediatamente, sob pena de ser punido pelos Comissários Desportivos.

27.13.1 Não será necessária a apresentação da bandeira azul quando:

- No decorrer da primeira volta da prova, quando os veículos ainda estiverem agrupados.
- Dois ou mais veículos de possibilidades muito semelhantes estiverem muito próximos, disputando posição por várias voltas.
- Um veículo manifestar para outro o fato de que ele será ultrapassado (seja se afastando para a lateral da pista, seja fazendo gesto com a mão indicando sua intenção, ou por qualquer outro



meio).

- A bandeira amarela estiver presente (proibição de ultrapassagens).

27.13.2 Será imperiosa a apresentação da bandeira azul quando:

- Ocorrer a obstrução caracterizada da ultrapassagem.

- Os veículos mais lentos estiverem a ponto de serem ultrapassados pelos veículos dos líderes da corrida.

- Um veículo rápido, após uma largada ruim ou parada nos boxes, alcançar os competidores mais lentos.

- Estando seca a pista, essa bandeira deverá ser usada com moderação.

- Em contrapartida, quando a pista estiver molhada, e os pilotos, sobretudo os de veículos do tipo monoposto tiverem dificuldades de visualizar os veículos que estiverem seguindo através da nuvem de água levantada, a bandeira azul constituir-se-á na sinalização preventiva por excelência.

27.14 Todo descumprimento da sinalização indicada ao piloto pela direção de prova poderá ensejar em sanção ao piloto e/ou equipe, podendo variar do acréscimo de tempo à exclusão do campeonato, seguindo as indicações disponíveis no artigo 5.3º e 21º deste regulamento, acumulado aos artigos 83º e 137 do CDA e artigo 19º do RNK, independentemente da aplicação de multa e outras previstas em lei.

ART. 28 - PÓDIO PARA TODAS AS CATEGORIAS

28.1 A não apresentação do piloto ao pódio sem a devida notificação e aprovação da organização de prova acarretará ao piloto faltante a perda de 4 pontos do total marcado na Etapa. O piloto deve se apresentar **TRAJANDO COMPLETAMENTE MACACÃO DE COMPETIÇÃO, FECHADO** (sob pena de incorrer na mesma punição), salvo autorização por escrito em contrário, solicitada antecipadamente, por motivo de força maior.

ART. 29 - NUMERAÇÃO – (PARA TODAS AS CATEGORIAS)

29.1 A numeração dos karts deverá estar obrigatoriamente localizada na parte superior da gravata, no centro do para-choque traseiro, e na parte traseira dos painéis laterais, sobre um quadrado medindo no mínimo 200x200mm, na cor amarela, com números de 150,0mm de altura e traço de 20mm, na cor preta. Nos painéis laterais, as medidas acima estarão limitadas às áreas disponíveis nos mesmos, devendo ser mantida a largura do traço. A utilização de material refletivo nas placas de identificação é proibida.

29.2 Na parte superior do lado direito das placas deverá ser fixado um adesivo retangular na cor branca de 30mm de altura por 50mm de largura com as iniciais de cada categoria na cor



preta, com traço de 8mm, conforme especificado no regulamento técnico de cada categoria.

29.3 Se no transcorrer de qualquer atividade de pista vier a cair uma das identificações, ficará a cargo do piloto a sua reposição. Todavia, ficarão a cronometragem e a organização, isentas da responsabilidade do registro da passagem do kart. No caso de perda das duas identificações obrigatórias, o piloto será comunicado pela Direção de Prova, através de sinalização por bandeira, para se dirigir imediatamente ao Parque Fechado ou ao box, e colocar nova(s) identificação(ões).

29.4 Será obrigatório o uso do número oficial do piloto em todos os treinos, tomadas e corridas. O uso de identificação incorreta ou o não-uso sujeitará o piloto a, no mínimo, interrupção de sua atividade de pista para correção, sem prejuízo de outras punições desportivas adicionais.

ART. 30 - TREINOS – (PARA TODAS AS CATEGORIAS)

30.1 Somente poderá participar dos treinos oficiais (dois dias antes e 1 dia antes da corrida) os pilotos já inscritos para a prova. O piloto infrator será convidado a abandonar o treino imediatamente e será multado em 1 (uma) UP.

30.2 O piloto somente poderá participar de um treino (livre ou oficial) de uma categoria se puder se enquadrar técnica (equipamento de acordo com o regulamento) e desportivamente (piloto portador de carteira CBA que se enquadre) na mesma. Por exemplo: piloto Cadete não poderá participar de treinos da categoria Max e vice-versa; kart da categoria Max não poderá participar do treino da categoria Shifter. O piloto infrator será convidado a abandonar o treino imediatamente e será multado em 1 (uma) UP.

30.2.1 A participação nos treinos livres/oficiais é exclusiva para karts, pilotos e equipes inscritos na prova, sendo vedada a participação de pilotos, mesmo que inscritos, em outros karts que não os especificamente inscritos para sua participação.

30.2.2 Infrações ao item anterior serão punidas com a perda da melhor volta na Tomada de Tempos do conjunto piloto/kart infrator, mais uma multa de 01 (uma) UP aos infratores.

Parágrafo Único: em caso de reincidência deverá ser aplicada punição de exclusão do conjunto kart/piloto do evento, sem direito a recurso.

30.3 Nenhum piloto poderá retomar atividades de treino (livre ou oficial) no Kartódromo Granja Viana se não pagar as multas devidas.

30.4 Para os treinos oficiais com saída pelos boxes (não em parque-fechado), o piloto deverá constar no sistema de prova como inscrito. Caso contrário o piloto será proibido de entrar na pista.

30.5 Velocidade nos Boxes: É obrigatório e questão primordial de segurança que os pilotos entrem e saiam dos boxes em velocidade reduzida. Os oficiais do KGV e Comissários poderão, a qualquer momento, advertir pilotos que julguem ter trafegado em velocidade muito alta. Na segunda vez o piloto será excluído do treino e multado em 1 (uma) UP, e a cada caso subsequente a exclusão do treino será mantida e a multa será dobrada.

30.6 Pesagem (quando obrigatória nos treinos): Os pilotos que registrarem peso inferior ao regulamentar da categoria em mais de 01(um) kg ao pesar na entrada dos boxes receberão uma advertência por escrito na primeira infração; a partir da segunda infração receberão um Time Penalty de 5 (cinco) minutos no treino seguinte. Este Time Penalty será aplicado na saída dos boxes. (aplicável somente às categorias dotadas de embreagem acionada ou centrífuga).

ART. 31 - SENSORES – (PARA TODAS AS CATEGORIAS)

31.1 Os pilotos que possuírem sensor próprio devem manter o mesmo carregado e funcionando corretamente; em caso de mal funcionamento durante os treinos o piloto será chamado aos boxes para reparos ou troca do sensor próprio por um da organização (poderá incorrer em time-penalty de 5 (cinco) minutos no treino seguinte, da mesma etapa ou seguinte). Se a falha ocorrer durante a tomada de tempos ou corridas o registro das voltas do piloto pode ser prejudicado, sem prejuízo para a organização.

31.2 Através de várias experiências detectamos a posição que obtém o melhor nível de identificação da passagem dos sensores pelas faixas na pista. A partir desta prova é obrigatório colocar os sensores em posição vertical, com o uso do “suporte azul” (à venda na loja Sabiá Racing), na haste do suporte do Painel Superior Dianteiro (Gravata), conforme fotos, de modo que a placa de fechamento do sensor fique voltada para baixo, e o grampo de retenção para cima.



CAPÍTULO II - VISTORIAS TÉCNICAS



ART. 32 - VALIDADE

32.1 Um kart poderá ser vistoriado a qualquer momento: antes, durante e depois da tomada de tempo e/ou da prova, por um Comissário Técnico por iniciativa própria ou a pedido de outros Comissários, Diretor de Prova ou organização, podendo ser impedido de participar no primeiro caso, excluído no segundo e desclassificado no terceiro. Os pilotos cujos karts estiverem em desacordo com a regulamentação técnica de suas categorias sofrerão as penalidades pertinentes, previstas no regulamento e que serão comunicadas em até 05 (cinco) dias úteis após a etapa.

32.2 Ao final de uma Tomada de Tempo ou Prova/Bateria qualquer (quaisquer) kart(s) poderá(ão) ser vistoriado(s) pelos Comissários Técnicos que escolherão, a seu critério, quais e quantos itens serão verificados conforme o Regulamento Técnico da categoria, e quais e quantos itens serão lacrados para verificação posterior. Qualquer intervenção não autorizada por um Comissário Técnico em um kart, inclusive sua colocação sobre o carrinho ou conferência de calibragem ou outro item poderá resultar em sua desclassificação.

32.3 Qualquer exame procedido em um kart não tornará válida qualquer irregularidade existente no mesmo, não constatada no momento, e que porventura vier a ser constatada até o final da competição, ou em outra etapa subsequente.

ART. 33 - LACRE / IDENTIFICAÇÃO

33.1 Os Comissários Técnicos, a seu critério, poderão lacrar e/ou identificar os equipamentos, devendo estes ficar à disposição da Comissão Técnica até o término da vistoria final.

33.2 A violação, quebra ou adulteração dos lacres de identificação resultarão na desclassificação sumária do concorrente da tomada de tempo, da prova ou da Etapa.

ART. 34 - PROCEDIMENTOS

34.1 O Comissário Técnico da prova procederá verificação dos karts em local previamente determinado ou em qualquer outro lugar a seu critério. A desmontagem das partes exigidas será feita por um ou mais mecânicos (a critério da organização), devidamente identificado(s) e indicado(s) pelo piloto e sem nenhum ônus para o organizador, FASP ou CBA, na presença dos Comissários Técnicos, ou de um profissional gabaritado indicado pelos Comissários; a desmontagem poderá ser feita pelos Comissários se estes entenderem que esta prática é necessária frente aos interesses esportivos, com ou sem a presença do mecânico indicado pelo



piloto, mas neste caso com comunicação prévia. O mecânico, estando presente, tem o direito de acompanhar somente a desmontagem do equipamento pelo qual é responsável. As peças deverão ser apresentadas em condições de conferência e medição.

34.2 Todas as peças porventura encontradas em desacordo com o regulamento serão retidas e somente devolvidas depois de esgotados todos os prazos de recursos.

34.3 O Comissário Técnico poderá se valer de qualquer método para exame de peças ou partes, podendo até mesmo inutilizá-las se isso se fizer necessário. Em nenhum caso o kart será devolvido nas condições em que se encontrar ao término da prova, mas sim nas condições em que se encontrar ao final da vistoria.

34.4 Se porventura as irregularidades encontradas envolverem itens que vierem a exigir exames especializados de alta precisão ou desmonte de partes, o kart ou suas peças ficarão à disposição da CBA ou FASP, conforme o caso, até que sejam conhecidos os resultados de tais verificações. Nesse caso, todas as despesas com tais exames correrão por conta do reclamante, que deverá efetuar o depósito prévio pertinente.

ART. 35 - PNEUS

35.1 Não serão permitidos quaisquer métodos de aquecimento ou resfriamento artificial dos pneus, ou o uso de aditivos. Será proibida ainda a utilização de qualquer produto que altere a característica original dos pneus, ou seja, eles não poderão receber qualquer tipo de tratamento, como aplicação de líquidos ou de produtos pastosos, ou ainda de qualquer outro aditivo especial.

35.1.1 A qualquer momento poderá ser efetuada uma análise dos pneus, com a utilização do aparelho MiniRAE Lite. A medição de VOC dos pneus não poderá exceder ao valor limite máximo de 4 PPM (partes por milhão), em qualquer circunstância. Na montagem de pneus somente será permitida a utilização de água e sabão, de modo a não haver interferência na medição do equipamento.

35.1.2 Se ficar constatada qualquer uma das irregularidades acima, o piloto será desclassificado, sem prejuízo de outras sanções.

35.2 Fica expressamente proibida a troca dos pneus lacrados. Só será feita a substituição de qualquer pneu lacrado sob supervisão e concordância do Comissário Técnico. A mudança em pelo menos 1 pneu lacrado, ou o uso de pneus não-lacrados sem a autorização de Comissário Técnico constitui infração e poderá ser penalizada com desclassificação da sessão em que o fato foi constatado.

35.3 Na eventualidade de dano a um pneu (defeito ou furo) que indique descontinuar seu uso, poderá ser substituído por um pneu usado nas mesmas condições de desgaste do restante do



jogo (avaliado pelo Chefe dos Comissários Desportivos), sem punição. Neste caso o pneu trocado ficará em poder da organização.

35.4 Piloto/equipe que realizar a lacração dos pneus após o horário estipulado na programação será penalizado com a perda da melhor volta na Tomada de Tempos.

ART. 36 - FILTRO HOMOLOGADO CBA OU FIAKarting COM ELEMENTO FILTRANTE

36.1 Em caso de chuva, será permitido à retirada da espuma ou elemento de papel do filtro (desde que autorizado pelo Diretor de Prova) das categorias que utilizam o filtro homologado CBA ou FIAKarting com elemento filtrante.

ART. 37 - CARENAGEM E PARA-CHOQUES TRASEIRO

37.1 É obrigatória a utilização, para todas as categorias, de carenagem completa e Para-choques Traseiro homologado CBA ou FIAKarting, que cubra as rodas traseiras ou que siga uma largura estabelecida (conforme o Regulamento Técnico de cada categoria).

37.2 Se, durante o transcorrer de qualquer atividade de pista, qualquer peça de carenagem ou a para-choques Traseiro ou parte dele soltar-se ou cair, a Direção de Prova sinalizará ao piloto para que se dirija à Área de Manutenção, durante as provas, ou aos boxes ou Área de Manutenção, conforme o caso, durante os treinos livres ou de aquecimento, para reparo. A não obediência a essa determinação, implicará na exclusão do piloto/kart da referida prática.

37.3 No caso específico da Painel Dianteiro (Bico), mesmo que apenas um pedaço dessa peça tenha se soltado ou caído, o piloto estará sujeito ao procedimento acima descrito.

37.4 Independentemente de o diretor de prova apresentar ou não a bandeira preta com disco laranja ao piloto cujo kart enquadrar-se nas situações dos itens anteriores, sua equipe deverá providenciar imediatamente a correção do problema na Área de Manutenção, sob pena de desclassificação por ocasião da Vistoria Técnica na chegada.

37.5 Em ocorrendo problema na tomada de tempo, como os acima citados anteriormente, o piloto será sinalizado para se dirigir ao Parque Fechado e serão consideradas apenas as voltas realizadas até a constatação do problema pela Direção de Prova ou Comissários. Neste caso a equipe poderá repor o bico ou a carenagem que caiu, para pesagem. Se o fato ocorrer durante as 3 últimas voltas de uma prova e o piloto não parar para corrigir a avaria, haverá avaliação dos Comissários Técnicos, podendo, inclusive, incorrer em desclassificação do piloto/kart, conforme caso.



37.6 Painel Frontal (Bico) Modelo FIAKarting: Esta peça é dotada de um sistema de fixação que permite o deslocamento da posição original para uma 2ª posição de descanso (sem que o bico se destaque do kart) todas as vezes que houver um impacto de maior energia. O objetivo é reduzir as colisões traseiras, intencionais ou não, com a clara intenção de coibir atitudes antidesportivas. Todas as categorias da Copa São Paulo de Kart Granja Viana de 2024 deverão usar o Bico Retrátil, à exceção da PRO500.

37.7 Nenhum outro material de nenhuma natureza pode ser usado nas peças que compõe o kit homologado CBA ou FIA, de modo a alterar seu funcionamento. O bico deve poder transitar entre os estágios de fixação. Deve-se evitar o uso de qualquer substância sobre as peças do kit (mesmo que para limpeza), pois a checagem com o detector MiniRAE (“Cheirador”) pode ser feita a qualquer momento.

37.7.1 Antes de cada prova, a instalação do bico pode ser supervisionada por um Comissário no Parque Fechado de saída.

37.7.2 Durante as provas só é permitido corrigir a montagem na Área de Reparos.

37.7.3 Em todos os casos, deverá ser respeitada integralmente a regulamentação prevista no Artigo 30 das Prescrições Específicas da FIAKarting, no Artigo 2.7.1.5 do Regulamento Técnico FIAKarting e nos termos previstos no desenho técnico nº 2d transcrito.

37.7.4 Será proibido o uso de quaisquer ferramentas para a armação e o desarme das duas garras do painel frontal previstas na ficha de homologação.

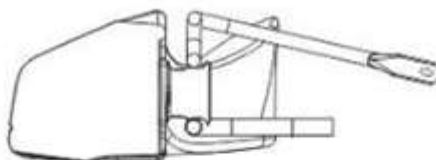
37.7.5 Será proibida a utilização de Painel Dianteiro (Bico) cortado, furado, quebrado, amassado, rasgado, colado, ou com qualquer uma de suas faces avariada.

37.7.6 A partir de 1º de junho de 2023 os Painéis Dianteiros (Bicos) de todos os karts deverão ser equipados com os blocos de fixação do Painel Dianteiro (Bico) número 05/PD/2020.3, das marcas CONCEPT ou MEGA, fabricados em Nylon 6 na cor branca, com as dimensões corrigidas para o padrão FIA Karting. Excepcionalmente poderão ser usadas as peças equivalentes homologadas FIA Karting, mesmo nas categorias em que o uso do Painel Dianteiro FIA Karting não é permitido. Em todos os casos os blocos deverão ser montados respeitando a orientação das setas para cima, sendo os dois blocos sempre da mesma marca e modelo no mesmo bico.

Desenho Técnico nº 2d

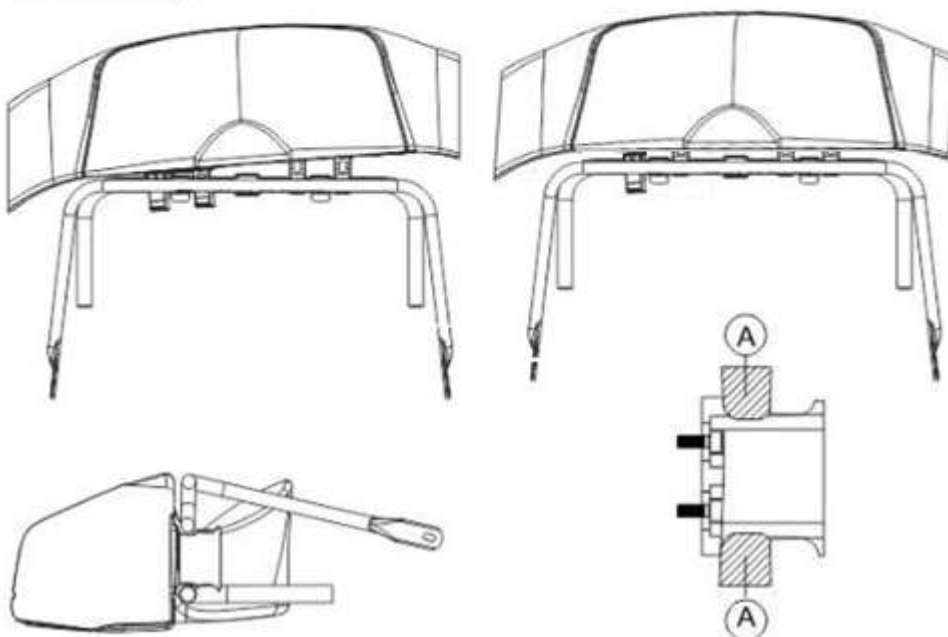
Correta instalação do "Painel Frontal"

Posição Aceitável



Posição NÃO Aceitável

Posição não aceitável se qualquer partes dos tubos do pára-choques dianteiro estiver nas áreas marcadas (A).



37.7.7 A bandeira preta com disco laranja não será mostrada aos pilotos cujos bicos estejam em posição não-aceitável. Os pilotos que estiverem nesta situação ao receberem a bandeira quadriculada preta e branca ao final da prova serão punidos automaticamente em 5s somados ao tempo final de prova. Esta punição é inapelável.

37.7.8 Será proibido o uso de qualquer artifício que venha a impedir o correto funcionamento do sistema previsto na regulamentação FIAKarting, sob pena de desclassificação técnica. Se identificado que o piloto ou qualquer outra pessoa tenha deliberadamente recolocado ou tentado recolocar um Painel Dianteiro (Bico) que estava na posição incorreta (utilizando-se de quaisquer meios) após receber a bandeirada de chegada de volta à posição original depois do fim da prova ou em seu decorrer, em qualquer ponto da pista ou do Parque Fechado, o piloto do kart em questão será excluído do evento.

37.7.9 Durante a tomada de tempo/treino classificatório, a bandeira preta com bola laranja não será mostrada aos pilotos cujos bicos estejam em posição não aceitável. Os pilotos que estiverem

nesta situação ao receberem a bandeira quadriculada preta e branca ao final da Tomada de Tempo/Treino Classificatório, serão punidos com a perda da melhor volta classificatória.

37.7.10 Quando os Comissários Desportivos reportarem os karts em que esta condição foi verificada aos Comissários Desportivos, estes aplicarão automaticamente a punição prevista. Os pilotos em questão não deverão ser chamados a assinar o documento de punição.

37.7.11 Procedimento de entrada no parque fechado: Os competidores deverão entrar no parque fechado para a tomada de tempos e provas com o bico desmontado para verificação, conforme imagem abaixo:



ART. 38 - DISCOS DE FREIO

38.1 Por questões de segurança, um desgaste total máximo (em qualquer posição da área de contato das pastilhas) de 1,5 mm será permitido. Discos com desgaste superior a este ou torneados para reduzir massa em qualquer espessura serão considerados fora de regulamento e, por consequência, tornarão seu usuário passível de desclassificação. Dúvidas em relação às medidas devem ser dirimidas com consulta às Fichas de Homologação do equipamento em questão.

ART. 39 - ADITIVOS

39.1 Será permitido o uso de aditivos no sistema de arrefecimento, de todas as categorias que possuam motores refrigerados a água. É proibido o uso de álcool como aditivo. O Kartódromo da Granja Viana não se responsabiliza por danos causados aos motores.

ART. 40 - ITENS CUJA IRREGULARIDADE RESULTAM EM PUNIÇÃO POR MULTA

Os seguintes itens, ao apresentarem irregularidade técnica, não resultarão em desclassificação, mas poderão acarretar multa equivalente a 02 (duas) UP's, por não consistirem em vantagem



técnica (outros itens omitidos podem resultar neste tipo de punição, a critério dos Comissários Desportivos):

40.1 Numeração (cores, identificação de categoria e do artigo 28º);

40.2 Abraçadeiras plásticas em qualquer lugar do kart, se estiverem em desacordo com regras específicas da categoria (Ex: proibidas no cachimbo da vela das categorias Rotax, travamento artificial das garras de bico);

40.3 Espumas protetoras de para-choques na PRO500.

ART. 41 - PROIBIÇÃO DE LIGAR MOTORES EM CAVALETE OU EM OUTRA SITUAÇÃO QUE NÃO SEJA PARA O USO DO KART PARA SAIR PARA A PISTA NAS DEPENDÊNCIAS DO KARTÓDROMO DURANTE AS ETAPAS DA CSPKGV

41.1 Será proibido ligar motores nas situações acima nas dependências do kartódromo, sejam eles de propriedade dos pilotos ou alugados pelo KGV. Esta medida tem por objetivo:

- Diminuir o nível de ruído emitido, garantindo o cumprimento de normas estaduais e municipais;
- Evitar desgaste desnecessário ou uso abusivo dos motores alugados pelo KGV;
- Proteger a integridade física e evitar lesões permanentes em funcionários, membros de equipe, pilotos e demais pessoas expostas a ruído.

Ligar os motores no Parque Fechado de largada será autorizado por um membro da organização, por tempo limitado. Findo este tempo, será sinalizado pela organização, e todos os motores deverão ser desligados imediatamente. Como forma de instrução e tolerância, as faltas a esta determinação serão tratadas conforme segue:

41.2 MOTORES DE PROPRIEDADE DOS PILOTOS

- Será solicitado a quem estiver funcionando o motor nas situações acima que desligue o motor. O nome e número do kart serão anotados para futura referência.
- Em havendo reincidência de autor ou kart será aplicada uma multa equivalente ao valor vigente de uma locação de motor da Rotax. O piloto do kart em questão será impedido de participar de qualquer atividade a partir de então até que o débito seja sanado.

41.3 MOTORES ALUGADOS PELO KGV

- Será solicitado a quem estiver funcionando o motor nas situações acima que desligue o motor. O nome e número do kart serão anotados para futura referência.
- Em havendo reincidência de autor ou kart o membro da organização fará o desligamento do motor por conta própria, e nova advertência será dada ao Piloto do kart.
- No caso de nova incidência do mesmo autor ou kart uma multa equivalente ao valor vigente de uma locação de motor da ROTAX ou 4 tempos, conforme o caso. O piloto do kart em questão será impedido de participar de qualquer atividade a partir de então até que o débito seja sanado.
- Se a qualquer momento for necessário checar o funcionamento de um motor, o piloto ou



sua equipe pode solicitar a presença de um Comissário ou de um membro da Sala de Motores. Este acompanhará o procedimento e autorizará o funcionamento por 10 segundos a partir do momento em que o motor "pegar".

Parágrafo Único: As advertências aplicadas pelos motivos acima, terão cunho desportivo e servirão para contabilização em punição nos grid's, conforme disposição do Art. 21.

CAPÍTULO III – PROCEDIMENTOS DE RECLAMAÇÕES, PEDIDO DE RECONSIDERAÇÃO E RECURSOS

ART. 42 - PROCEDIMENTOS:

Segue o estipulado no Regulamento Nacional de Kart da CBA:

42.1 DO DIREITO DE RECLAMAÇÃO: As reclamações técnicas e desportivas serão impetradas por piloto, equipe, concorrente, ou assemelhado, desde que conste na ficha de inscrição, contra participantes da mesma prova e da mesma categoria.

Parágrafo Único: Se houver agrupamento de categorias distintas num mesmo grid, serão admitidas reclamações desportivas de concorrentes de categorias igualmente distintas.

42.1.1 As reclamações deverão ser apresentadas por escrito e acompanhadas da respectiva caução.

42.1.2 A reclamação deverá indicar o piloto, equipe, concorrente, ou assemelhado contra a qual está sendo impetrada a reclamação.

42.1.3 A reclamação desportiva somente será aceita se formulada por pilotos ou concorrentes envolvidos diretamente no incidente ou acidente que der causa à reclamação.

42.1.4 Um piloto, equipe, concorrente, ou assemelhado que desejar reclamar contra mais de um competidor da mesma categoria que a sua, terá de apresentar tantas reclamações quanto os competidores implicados na ação.

42.2 DA APRESENTAÇÃO E DO ENDEREÇAMENTO DA RECLAMAÇÃO: Toda reclamação deverá ser feita por escrito e preferencialmente em formulário apropriado, obtido junto à secretaria da prova, acompanhada de uma caução conforme determinado neste capítulo.

42.2.1 A reclamação relacionada a uma competição deverá ser dirigida ao Diretor de Prova ou ao seu adjunto, que a encaminhará aos Comissários Desportivos, acompanhada das informações que forem julgadas necessárias.

42.2.2 A reclamação poderá ser entregue diretamente à secretaria de prova, que a encaminhará ao Diretor de Prova e/ou seu adjunto, para o envio aos Comissários Desportivos.

42.3 DOS PRAZOS E DO ATENDIMENTO DA RECLAMAÇÃO: As reclamações obedecerão aos seguintes prazos:



I - Contra a inscrição de piloto ou equipe – deverá ser apresentada até 30 (trinta) minutos antes do início do treino classificatório.

II - Reclamações desportivas ou técnicas – deverão ser apresentadas em até 30 minutos após a divulgação do resultado da atividade de pista.

III - Toda reclamação será obrigatoriamente recepcionada pelos Comissários Desportivos como sendo urgente, de maneira que o reclamante obtenha a decisão no menor tempo possível.

42.4 DAS RECLAMAÇÕES DESPORTIVAS E TÉCNICAS: As reclamações desportivas e técnicas deverão ser acompanhadas de uma caução, conforme valores e destinação abaixo:

I – Reclamações Desportivas:

Caução de 50% do valor da inscrição da prova, porém não poderá ser inferior a 2,5 (duas e meia) UP's para cada reclamação apresentada. Quando julgada procedente, o valor caucionado será devolvido ao reclamante;

Quando julgada improcedente, o valor caucionado ficará definitivamente em poder da CBA ou FAU, conforme o tipo de evento, se nacional ou estadual.

II – Reclamações Técnicas:

Caução de 5 (cinco) UP's por reclamação apresentada;

Caução de 2,5 (duas e meia) UP's por item reclamado;

Quando julgada procedente, os valores caucionados acima, serão devolvidos ao reclamante, sendo o reclamado multado em 5 (cinco) UP's independentemente de outras sanções previstas neste Código, inclusive novas multas;

Quando julgada improcedente, o valor caucionado, conforme previsto no item **I** acima, ficará definitivamente com a CBA ou FAU, conforme o tipo de evento, se nacional ou estadual, e o previsto no item “b” acima será entregue ao reclamado.

42.5 DA CONVOCAÇÃO

42.5.1 Cumpridas todas as exigências e condições mencionadas neste Capítulo, o reclamante e todas as pessoas por ele apontadas deverão ser ouvidas assim que for possível.

42.5.2 Os interessados deverão ser convocados em sequência poderão ser acompanhados de testemunhas.

42.5.3 Os Comissários Desportivos deverão assegurar que os interessados sejam convocados.

42.5.4 Em função da ausência de um interessado ou de testemunhas, o julgamento será feito à revelia.

42.5.5 Se o julgamento não puder ser feito de imediato, logo depois de ouvidos os interessados, estes deverão ser avisados do local e hora em que o mesmo será realizado.

42.5.6 Os prêmios conquistados por um piloto, ou equipe que estiver sob reclamação não será entregue até ser solucionada definitivamente esta reclamação.

42.6 – DA DECISÃO

42.6.1 Todos os interessados deverão obrigatoriamente se submeter às decisões tomadas pelos



Comissários Desportivos, salvo no caso de recurso previsto no presente Código.

42.6.2 A reclamação técnica deverá ser acompanhada do comprovante do pagamento da taxa de reclamação e da taxa relativa a cada item reclamado. O piloto reclamante terá o seu kart vistoriado nos mesmos itens do kart do piloto contra quem for impetrada a reclamação. Para tanto deve ser providenciado que os karts do protestado e do protestante permaneçam no Parque Fechado para exames.

42.7 Não serão acolhidas quaisquer reclamações contra decisões dos juizes de largada e chegada, no exercício de suas funções.

42.8 Reclamações desportivas deverão ser acompanhadas do comprovante de pagamento da taxa e podem ser entregues com filmagens do evento gerador da reclamação, feitas por qualquer pessoa e apresentadas como provas adicionais ao julgamento dos Comissários.

CAPÍTULO IV – RECURSOS

ART. 43 - DOS RECURSOS AOS COMISSÁRIOS DESPORTIVOS

43.1 DO DIREITO DE RECURSO: Os recursos somente poderão ser impetrados por pilotos, navegadores ou equipes da mesma prova e da mesma categoria, sem necessidade de caução.

43.1.1 O recurso é um direito de todo piloto ou equipe, impetrado contra os regulamentos e comunicados do evento, assim como, contra decisões dos oficiais de competição. ‘

43.2 DA APRESENTAÇÃO DO RECURSO: O recurso deverá ser apresentado por escrito preferencialmente em formulário próprio junto à secretaria da prova.

43.3 DO ENDEREÇAMENTO DO RECURSO: O recurso deverá ser dirigido aos Comissários Desportivos, acompanhado das informações que forem julgadas necessárias.

43.4 DOS PRAZOS PARA RECURSO: Os prazos para apresentação de recurso obedecerá ao que segue:

I – Os recursos contra a distância anunciada para a prova deverão ser apresentados até 2 (duas) horas antes do fechamento das verificações técnicas.

II – Os recursos contra a composição das provas deverão ser apresentados no mais tardar 1 (uma) hora antes do início dos treinos livres.

III – Os recursos contra um erro cometido durante um evento, concernente a um possível desacordo com o regulamento desportivo ou técnico de uma determinada competição, ou, ainda, contra a classificação para a largada e do resultado final da prova deverão ser apresentados, não



ultrapassando 30 (trinta) minutos após a publicação do respectivo resultado pela secretaria de prova do evento.

IV – Os recursos contra uma decisão tomada por um Comissário Desportivo ou Técnico deverão ser apresentados até 30 (trinta) minutos após sua notificação.

43.4.1 Para fins de contagem de tempo das classificações, valerá a hora inserida e assinada pelo secretário da prova, correspondente à sua fixação, no quadro de avisos do evento, que deverá se encontrar em local indicado no Regulamento Particular da prova.

43.4.2 A publicação oficial da classificação deverá preceder pelo menos 30 (trinta) minutos antes da distribuição dos prêmios.

43.5 DOS RECURSOS INADMISSÍVEIS: Serão inadmissíveis toda e qualquer espécie de recurso contra:

I - Informes dos juízes de largada e de chegada.

II - Pesagem dos pilotos ou veículos, desde que cumpridas as regras estabelecidas neste Código.

III – A pena de exclusão.

IV - A Pena de “Drive-Through”.

V - A pena de “Stop and Go”.

VI – A pena de “Time-Penalty”.

VII - Informações prestadas pelas empresas fornecedoras de itens técnicos.

ART. 44 - DOS RECURSOS AOS TRIBUNAIS DESPORTIVOS

44.1 DA JURISDIÇÃO: Os Tribunais de Justiça Desportiva – TJD, no âmbito estadual, e o Superior Tribunal de Justiça Desportiva – STJD, no âmbito nacional, são os órgãos de justiça desportiva, constituídos nos termos da legislação vigente.

44.1.1 O TJD e o STJD constituirão Comissões Disciplinares que julgarão, em primeira instância, os recursos impetrados junto aos mesmos.

44.1.2 Nos eventos em que houver necessidade de julgamento imediato quanto a recursos contra decisão dos Comissários Desportivos, poderá ser formada uma comissão disciplinar específica, composta, por no mínimo 3 (três) membros, nomeada pelo STJD ou TJD conforme o âmbito da prova, com finalidade única e exclusiva de julgar esses eventuais recursos.

44.2 DOS RECURSOS E DA COMISSÃO DISCIPLINAR: – Esgotados os termos previstos no Capítulo anterior, o piloto, navegador ou equipe poderá recorrer à Comissão Disciplinar do Superior Tribunal de Justiça Desportiva - STJD, no caso de provas nacionais e dos Tribunais de Justiça Estaduais - TJD, contra as decisões dos Comissários Desportivos.

44.2.1 O recorrente, sob pena de perda do direito, deverá notificar, por escrito, os Comissários Desportivos da prova da sua intenção de recorrer, no prazo de 1 (uma) hora, contada a partir do momento em que receber a notificação oficial da decisão.

44.2.2 No instante em que o recorrente notificar os Comissários Desportivos de sua intenção de



recorrer, deverá efetuar o pagamento de 30% da taxa recursal conforme regimento de taxas em vigor, que não será devolvida mesmo que não venha interpor o recurso ou dele desistir.

44.3 DA APRESENTAÇÃO DO RECURSO À COMISSÃO DISCIPLINAR: Os recursos à Comissão Disciplinar deverão ser apresentados, por escrito, acompanhados dos comprovantes de pagamento das taxas previstas no regimento de custas do STJD ou TJD.

44.3.1 No caso da FAU, que não tiver publicado regimento de taxas do TJD da sua localidade, as mesmas corresponderão aos valores estabelecidos pelo STJD.

44.3.2 Para apresentação de recurso à Comissão Disciplinar, deverão ser seguidas ainda as regras prescritas nos Regimentos Internos dos TJDs e STJD, conforme o caso.

44.4 DO PRAZO PARA RECURSO À COMISSÃO DISCIPLINAR: O prazo para a apresentação de recurso perante a Comissão Disciplinar é de 3 (três) dias, a partir da data da notificação da decisão dos Comissários Desportivos da prova, começando a fluir no primeiro dia útil subsequente à mencionada notificação.

44.5 DOS RECURSOS AOS TRIBUNAIS: Das decisões das comissões disciplinares cabe apelação ao TJD, em eventos de âmbito estadual ou interestadual e ao STJD em eventos de âmbito nacional.

44.5.1 Também cabe recurso ao STJD das decisões dos TJDs, nos termos da legislação em vigor.

44.5.2 As condições para apresentação de recurso junto aos TJDs e STJD estão prescritas nos respectivos Regimentos Internos, bem como ao pagamento das taxas previstas.

44.5.3 Em caso de inexistência de Regimento Interno do TJD, prevalecerão as regras prescritas no Regimento Interno do STJD.

44.6 O KGV recomenda o uso de câmeras (Tipo “GoPro”), como forma de registrar possíveis incidentes que envolvam o piloto. As imagens podem ser usadas para auxiliar os Comissários Desportivos, caso seja solicitado. Se o piloto desejar que suas imagens sejam analisadas sem a solicitação dos Comissários, deverá registrar o protesto conforme descrito neste regulamento.

CAPÍTULO V – REGULAMENTO TÉCNICO SHIFTER

ART. 1º - PROVAS POR ETAPA

1.1 Serão duas provas por etapa, a menos que haja disposição em contrário em adendo da etapa. A duração das provas em voltas será divulgada através do adendo de cada etapa.



ART. 2º - CATEGORIA e SUBCATEGORIAS:

Aberta a pilotos portadores de Cédula Desportiva Nacional PGK, PSK-Am e PSK-Pro.

- 2.1 Shifter Graduados:** Pilotos portadores de Cédula Desportiva Nacional PGK e PSKPro.
- 2.2 Shifter Senior:** Pilotos portadores de licenças PSKPro e PSKAm (Classificação exclusiva para Shifter Senior).
- 2.3 Shifter Super Senior:** Pilotos portadores de licenças PSKPro e PSKAm (Classificação exclusiva para Shifter Senior), com idade a partir de 48 anos completados em 2024.
- 2.4 Shifter Super-Senior Master:** Aberta a pilotos com idade mínima de 56 anos, completados em 2024.
- 2.5** Portadores de Cédula Desportiva Nacional PGC-A/B, PGVT"A" ou equivalente internacional estão autorizados a competir na categoria Shifter sem que seja necessário possuir licença específica para Kart.
- 2.6** Um piloto com carteira PNK, com currículo que justifique (a ser analisado pela Organização) pode solicitar sua inscrição. A Organização pode, a seu critério, aceitar a solicitação, bem como revogar a autorização a qualquer momento com base no desempenho do solicitante.

ART. 3º - NUMERAÇÃO/IDENTIFICAÇÃO DE CATEGORIA

- 3.1** Placa amarela com números pretos
- 3.2** Na parte superior do aro direito das placas deverá ser fixada um adesivo retangular na cor branca de 30mm de altura por 50mm de largura com as iniciais da categoria SKG (Graduados), SKS (Senior), SKSS (Super Senior) e SKSSM (Super-Senior Master) na cor preta com traço de 08mm.
- 3.3** O número será escolhido pelo piloto/equipe de acordo com a disponibilidade, e por ordem cronológica de pedido. O piloto/equipe só poderá mudar o número mediante requerimento por escrito até a sexta-feira anterior à prova, desde que não haja conflito com outro piloto/equipe. A participação em Tomadas de Tempo ou prova com número diferente do que estiver registrado na ficha de inscrição pode causar a desclassificação do kart em questão. A responsabilidade pela correta identificação do kart através de seu número é exclusiva do piloto/equipe.

Parágrafo Único: O número será escolhido no ato da primeira inscrição, não podendo sofrer modificações posteriores, a menos que haja solicitação previa e autorização por parte da



organização.

ART. 4º - ABASTECIMENTO

4.1 O abastecimento será feito pela organização da prova com combustível por ela designado, em parque fechado, para a tomada de tempo e para a prova. A utilização de outro combustível ou adulteração implica na desclassificação do piloto/equipe.

4.2 O tanque de combustível deverá ir totalmente drenado para o parque fechado antes da classificação e prova. A organização pode, a qualquer momento, solicitar o esvaziamento e novo abastecimento de qualquer concorrente, a título de pré-vistoria.

4.3 É de responsabilidade da equipe garantir que o kart seja abastecido com o combustível correto, para que não haja danos ao mesmo.

4.4 O combustível será drenado no Parque Fechado por um funcionário após o término da última prova da etapa.

ART. 5º - PESO

5.1 **Shifter Graduados: 180kg**
Shifter Senior/Super Senior/Super-Senior Master: 185kg

5.2 Esse é o peso mínimo absoluto, obrigatório para o conjunto piloto/kart em ordem de marcha e poderá ser verificada a qualquer momento pelos Comissários Técnicos.

5.3 Qualquer infração por falta de peso ao término da tomada de tempos e provas acarretará a desclassificação do piloto/equipe.

ART. 6º - EQUIPAMENTO, CHASSI E MOTOR

6.1 **CHASSIS:** Deverá ser homologado CBA, FIAKarting/CBA, FIAKarting autorizado CBA ou FIAKarting, dotado de freios traseiros e dianteiros, também homologados. Nenhuma peça do chassi poderá sofrer alteração que mude a sua característica original constante da Ficha de Homologação. Será liberado apenas o retrabalho no chassi para fixação da alavanca de câmbio.

a) Eixo traseiro: Obrigatório o uso de eixo em material ferroso magnetizável, com diâmetro 40 ou 50mm, e em conformidade com o artigo 39, inciso XVII. Um inserto tubular metálico de reforço na região da coroa é permitido.



b) Cubos de rodas: Serão livres.

c) A largura máxima do kart não poderá ultrapassar 140 cm, medida de uma extremidade à outra do lado externo das rodas traseiras.

d) Dimensões regulamentares para os conjuntos roda+pneu calibrados:

Dianteiro: diâmetro máximo de 280mm, largura máxima de 135mm;

Traseiro: diâmetro máximo de 300mm, largura máxima de 215mm

6.2 FREIOS: Deverá ser homologado CBA, FIAKarting/CBA, FIAKarting autorizado CBA ou FIAKarting, conforme a respectiva Ficha de Homologação.

6.3 PARA-CHOQUES E CARENAGENS: Será obrigatória a utilização de carenagem completa, incluindo para-choques traseiro de plástico, conforme homologação CBA, FIAKarting/CBA, FIAKarting autorizado CBA ou FIAKarting.

6.4 MOTOR:

6.4.1 Motor – Não deve ser possível separar o motor da caixa de câmbio. O bloco do motor deve ser composto de 2 partes apenas (separadas vertical ou horizontalmente). Somente insertos para os mancais de rolamento do virabrequim ou elementos de fixação (furos roscados, buchas) são autorizados. Serão permitidos motores monocilíndricos com admissão por válvula de palhetas apenas, de qualquer marca ou modelo, homologados FIAKarting, conforme sua Ficha de Homologação, independentemente de suas validades. Capacidade cúbica máxima de 125cc. Alojamento da Válvula de Palhetas conforme a Ficha de Homologação, flange livre. O volume da câmara de combustão deverá ser de no mínimo 9cc, medidos com inserto padrão FIAKarting (volume total na medição de 11cc), e será medida conforme procedimento previsto no RNK 2024. As peças originais do motor devem sempre corresponder e ser similares às fotografias, desenhos, materiais e dimensões físicas descritas na Ficha de Homologação.

Parágrafo Primeiro: Serão proibidas as seguintes modificações no interior do motor:

a) Interior do motor:

- Curso;
- Diâmetro (além dos limites máximos);
- Linha de centro da biela;
- Número de janelas de transferência e admissão no cilindro e bloco;
- Número de dutos e janelas de exaustão;
- Outras restrições conforme regulamentos específicos.

b) Exterior do motor:

- Número de carburadores e diâmetro;
- Aparência externa do motor montado.

Parágrafo Segundo: A seguir alterações que não são consideradas modificações na aparência externa do motor: cor das peças, ajustes nas conexões do Sistema de Arrefecimento e modificações nas fixações (incluindo, mas não se limitando à fixação do carburador, da ignição,

do escapamento, da embreagem ou do próprio motor), desde que sua posição não esteja diferente do especificado na Ficha de Homologação.

6.4.2 ESCAPAMENTO: Original homologado com o motor, sem retrabalho;

6.4.3 SILENCIADOR DE ESCAPAMENTO (MARMITA ABAFADORA): Homologado FIAKarting, sem retrabalho, submetido a controle de ruído com decibelímetro. A organização se reserva o direito de reduzir o limite de ruído FIAKarting se assim entender ser do seu interesse, e solicitar que qualquer concorrente substitua sua peça por outra mais silenciosa, a qualquer momento. Acoplamento da curva conforme desenho anexo (CIK-FIA Technical Drawing N° 20).



6.4.4 Se durante o transcorrer de qualquer atividade de pista, o escapamento desprender-se, soltar-se, cair, ou passar a emitir som que dê a entender, sem dúvida alguma (pendente de avaliação de Comissário Técnico) que o sistema está comprometido, o piloto poderá ser sinalizado no PSDP com a bandeira preta com disco laranja, para que proceda da seguinte forma:

- Treinos livres e de aquecimento – o piloto deverá dirigir-se ao Parque Fechado.
- Tomada de Tempo – o piloto deverá dirigir-se ao Parque Fechado para a pesagem.
- Provas – o piloto deverá dirigir-se ao Parque de Manutenção, para o devido reparo, ou ao Parque Fechado, para a pesagem, caso não seja possível sanar o problema.
- A não obediência à sinalização do PSDP, em qualquer uma das atividades acima, implicará na exclusão do piloto

6.4.5 CARBURADOR: Delorto VSH 30mm de guilhotina. Permitido as trocas internas de peças, desde que sejam peças originais Delorto. O filtro interno de combustível e sua placa podem ser removidos, mas se mantidos deverão ser originais sem retrabalho.

6.4.6 CÂMBIO: Todas as engrenagens deverão ser originais, conforme ficha de homologação. Troca de marchas deverá ser exclusivamente mecânica e acionada pela mão, sem a presença de servos. Qualquer sistema de corte de ignição durante a troca de marchas é proibido.

6.4.7 RELAÇÃO: Livre.

6.4.8 FLANGE: Livre.

6.4.9 PISTÃO: Permitido utilizar qualquer pistão original dos fabricantes de motor autorizados, sem retrabalho, desde que mantida a cilindrada em 125cc. (junta do cilindro liberada).

6.4.10 CILINDRO: Liberado o encamisamento e o retrabalho do cilindro de ferro fundido em liga de níquel cromo, ou banho de Nikasil.

6.4.11 PIRÂMIDE: Pirâmide – Deverá ser original, sem retrabalho, conforme ficha de homologação do motor.

6.4.12 Os itens não relacionados de motor deverão estar de acordo com homologação FIAKarting.

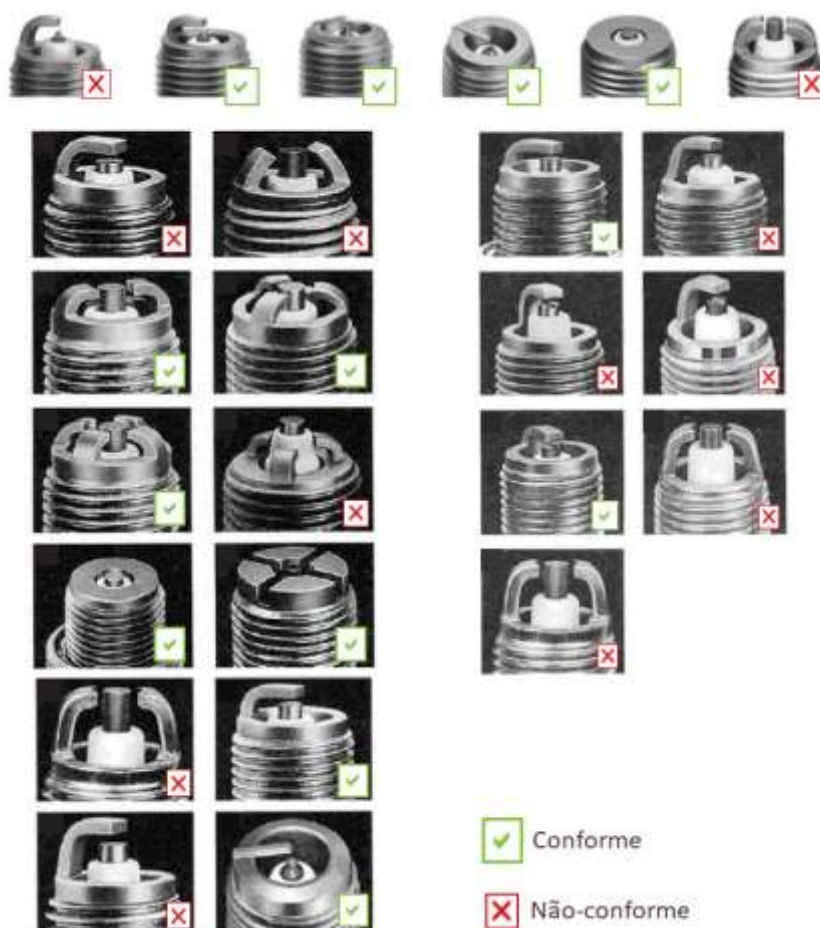
6.4.13 FILTRO DE AR: Será obrigatório o uso do filtro de ar homologado CIK ou CBA, sem retrabalho e completo.

6.4.14 IGNIÇÃO – ANALÓGICA: Original do Motor. É permitido adicionar massa ao rotor de ignição, desde que presa ao mesmo através de dois parafusos, sem modificar as características originais do rotor.

6.4.15 BIELA: Original das marcas homologadas.

6.4.16 VELAS: De produção em massa e originais sem retrabalho, que sigam o diagrama CIK/FIA anexo. A qualquer momento poderá ser solicitado ao preparador comprovar a procedência da vela através da embalagem ou especificação do fabricante. Medidas do corpo de rosca da vela (eletrodos não incluídos): 18,5mm máximo, passo M14 x 1,25. É permitido adicionar heli-coil para reparo da rosca da vela, desde que as medidas acima sejam respeitadas.





6.4.17 RADIADOR: Devem ser montados acima da linha superior dos tubos do chassi, a uma altura máxima de 50cm do solo, a uma distância máxima de 55cm à frente da linha de centro do eixo traseiro.

6.4.18 Relação de coroa e pinhão – Será livre.

ART. 7º - PNEUS

7.1 A organização poderá decidir pela alteração da regra do uso dos pneus a qualquer momento sem aviso prévio. MG especificação SM2 (Amarelo), novos a cada etapa, adquiridos e sorteados pela organização do campeonato.

7.2 PNEUS DE CHUVA: MG especificação SW (Wet). Os pilotos poderão entrar no Parque Fechado com 1 (um) jogo de pneus de chuva que, em caso de utilização, será lacrado no Parque Fechado durante vistoria. A Direção de Provas pode autorizar ou solicitar, a qualquer momento, a troca dos pneus de chuva lacrados de qualquer piloto por pneus novos por motivo da segurança. Os pneus SW2, de homologação 2024-2026 passarão a ser usados conforme o fornecedor MG disponibilizá-los no mercado, e o fato será comunicado previamente.



7.3 O jogo de pneus lacrado da Tomada de Tempos deverá ser o mesmo das provas, dentro da etapa. Qualquer reposição de pneus deverá ser solicitada ao Comissário Técnico em até 30 minutos antes da largada para a prova, para que se possa tomar as devidas providências com relação a penalidades a serem aplicadas.

CAPÍTULO VI – REGULAMENTO TÉCNICO PRO500

ART. 1º - FORMATO DAS PROVAS

1.1 ETAPAS SPRINT

1.1.1 Duração de 1:20h (uma hora e vinte minutos). Todas as equipes deverão realizar uma “volta de no mínimo 5 minutos” (que inclua uma parada nos boxes), que será oficializada pela cronometragem. Essa volta deve ser aberta até o 40º minuto de prova.

1.1.2 Não será considerada como válida a volta obrigatória cumprida durante o período em que a prova estiver paralisada com bandeira vermelha.

1.1.3 Se uma equipe estiver dentro da área de box no momento em que for apresentada a bandeira vermelha, o tempo desta parada será interrompido, valendo apenas o tempo cumprido até o momento da passagem do líder pela linha de chegada, na volta anterior ao acionamento da bandeira vermelha. O tempo restante poderá ser cumprido a partir do momento em que a prova tiver sua nova largada.

1.1.4 RELARGADA – Quando a prova chegar ao 50º minuto, será apresentada uma bandeira quadriculada (verde e amarela) ao líder e demais pilotos, que deverão parar os karts antes da linha de chegada para que o grid seja refeito com as posições reais, ao passo que serão organizados para o procedimento de relargada.

Parágrafo Único: Após a devida organização da ordem no grid dos pilotos, será realizada a relargada em fila indiana com apenas uma volta de apresentação, respeitando o limite de velocidade controlada pelo líder e a faixa central de rolamento. O tempo perdido para realinhar o grid após os 50 minutos será descontado do tempo total da prova.

OBS.: Os pilotos que estiverem em desvantagem de voltas, no ato da parada, terão todas as suas voltas recuperadas para a 2ª parte da prova.

1.1.5 PONTUAÇÃO – **Haverá pontuação separada para cada parte distinta da prova: até o 50º minuto, e depois da relargada, conforme a posição ao final de cada parte.**

1.1.6 PENALIZAÇÃO – No caso uma equipe não cumprir a volta de 5 minutos receberá um Time Penalty de duas vezes o tempo restante para completar a volta regulamentar de 05 minutos (ex: fez uma volta de 4:59, faltando 01 segundo para completar: time penalty de 02 segundos; volta de 4:33 time penalty de 54 segundos).

1.1.7 BANDEIRA PRETA: Karts punidos com bandeira preta, serão excluído da etapa.



1.2 ETAPAS ENDURANCE – 4ª e 8ª etapa

1.2.1 TRAÇADOS:

1.2.2 Duração de 3:00h (três horas), em prova única.

1.2.3 Nesta prova, todas as equipes deverão executar 03 (três) paradas obrigatórias, quais sejam: 02 (duas) paradas de 05 (cinco) minutos cada e 01 (uma) parada de 08 (oito) minutos, que serão oficializadas pela cronometragem.

1.2.3.1 Caberá a cada equipe a decisão de qual é a ordem para cumprimento das paradas obrigatórias, bem como, quando realizarão cada uma delas, desde que providenciem tais paradas dentro do tempo limite de 02h40min. de prova, quando serão fechados os boxes. Portanto, até referido tempo de prova, as equipes terão de ter cumprido integralmente os tempos estipulados para realização das paradas obrigatórias.

1.2.3.2 Não será considerada como válida a volta obrigatória cumprida durante o período em que a prova estiver paralisada com bandeira vermelha. Se uma equipe estiver dentro da área de box no momento em que for apresentada a bandeira vermelha o tempo desta parada será interrompido, valendo apenas o tempo cumprido até o momento da passagem do líder pela linha de chegada na volta anterior ao acionamento da bandeira vermelha. O tempo restante poderá ser cumprido a partir do momento em que a prova tiver sua nova largada.

1.2.4 A equipe é responsável por informar a Direção de Provas caso tenha errado no tempo de sua parada de 8 minutos.

1.2.5 PENALIZAÇÃO:

1.2.5.1 No caso uma equipe não cumprir a volta de 5 minutos (aplicável ao Sprint e Endurance) ou 8 minutos (aplicável ao Endurance) receberá um Time Penalty de duas vezes o tempo restante para completar a volta regulamentar de 5 minutos ou 08 minutos, penalidade essa que deverá ser cumprida em pista até o final da prova. (ex: fez uma volta de 4:59, faltando 1 segundo para completar: Time Penalty de 2 segundos; volta de 4:33: Time Penalty de 54 segundos).

OBS: esta punição poderá ser aplicada e cumprida nas modalidades de Sprint e Endurance

1.2.5.2 Em caso não cumprimento da parada obrigatória no tempo limite regulamentar do início da prova, a equipe será penalizada com o acréscimo ao resultado final de:

- Parada obrigatória de 5 minutos – 10 voltas por parada não cumprida
- Se a equipe ainda realizar a parada mesmo após o limite – 2 voltas.

OBS: esta punição se aplica às etapas de Sprint

1.2.5.3 Ao final da prova, verificado pela cronometragem que os tempos de paradas obrigatórias não foram cumpridos integralmente pelas equipes, deverá ser acrescentado ao tempo final da prova da equipe infratora, o dobro do tempo que faltar para o cumprimento do total de 18 (dezoito) minutos de parada obrigatória.

OBS: esta penalidade se aplica às etapas de Endurance.

1.2.5.4 DESOBEDIÊNCIA A BANDEIRA DE BOX: se a equipe receber a bandeira preta com bola laranja ou qualquer outra ordem de parar nos boxes e não a cumprir dentro do prazo máximo de 03 (três) voltas, após notificação, será penalizada com bandeira preta, portanto, estará



excluído da etapa o kart/piloto infrator.

1.3 TOMADA DE TEMPOS: será realizada em sessão com duração em adendo da etapa, no qual os pilotos não terão limite de voltas para registrar seu tempo. Caso a quantidade de inscritos para a etapa alcance ou ultrapasse 25 pilotos/equipes será dividida em duas partes, cada qual disputada por metade dos karts inscritos. O 1º grupo será formado pelos karts que ocuparem as posições ÍMPARES da classificação da categoria PRO500 (geral), ou seja, o 1º, o 3º, o 5º e assim por diante. O 2º grupo será formado pelos karts que ocuparem as posições PARES da classificação da categoria PRO500 (geral), ou seja, o 2º, o 4º, o 6º e assim por diante.

Parágrafo Primeiro: O grid de largada será determinado por sequência simples, do melhor tempo para trás, considerando as duas partes agregadamente.

Parágrafo Segundo: Em condições climáticas em que haja prejuízo a um dos grupos, caberá ao diretor de provas decidir a intercalação por posição dos dois grupos, sendo que as posições de números ímpares serão atribuídas aos grupos mais rápidos.

1.4 Sempre que uma equipe cumprir uma punição no local pré-determinado pela direção de provas, esta equipe deverá fechar a volta na linha de largada/ chegada. É rigorosamente proibida a entrada no box na volta da punição, sob pena de exclusão/desclassificação do kart/piloto.

1.5 PROCEDIMENTOS DE BANDEIRA VERMELHA

1.5.1 – BANDEIRA VERMELHA: Caso seja necessária a interrupção de uma prova, deverá ser adotado o seguinte procedimento:

I – Uma bandeira vermelha deverá ser mostrada no PSDP;

II – Simultaneamente, bandeiras vermelhas deverão ser apresentadas em todos os postos de sinalização;

III – A decisão de interromper a corrida poderá ser tomada apenas pelo diretor de prova.

1.5.2 Quando a bandeira vermelha for apresentada, conforme o procedimento descrito no *caput* deste artigo, todos os veículos deverão, imediatamente, ter suas velocidades reduzidas e serem levados para local previamente descrito em *briefing*, ficando claro que:

I – Os veículos estarão em regime de “parque fechado” e ninguém poderá tocá-los (a menos que autorizado previamente por um Comissário), sob pena de exclusão sumária;

II – Caso não haja relargada, a classificação da corrida será a da volta precedente àquela em que a bandeira vermelha tiver sido mostrada;

III – Os veículos de socorro ou de serviço poderão circular pela pista.

IV – Os boxes estarão fechados, de imediato, para entrada e saída de karts. (OBS: somente será permitida a entrada com a autorização dos Comissários Técnicos/Desportivos ou pela direção de provas, em casos excepcionais após o fechamento dos boxes).

1.5.3 Durante a suspensão da prova:

I – O tempo total de prova continuará a ser contado;

II – Os pilotos poderão sair dos karts mas devem permanecer próximos aos mesmos, podendo



ser chamados a qualquer momento. Poderão retirar capacetes, balaclavas e luvas se assim o desejarem;

III – Mudanças de piloto são proibidas, a menos que o kart seja levado aos boxes, realize uma parada de 6 minutos e troque de piloto, devendo relargar dos boxes;

IV – Somente Oficiais de Prova estão autorizados a permanecer no grid, além dos pilotos que estavam guiando os karts no momento da interrupção. Qualquer outra pessoa deverá ser autorizada previamente pelos Comissários (por exemplo, para levar algum kart para os boxes, empurrado).

V – Em caso de chuva poderá ser autorizada a entrada de membros das equipes para cobrir os karts com capa;

VI – Nenhum reparo será autorizado em regime de parque fechado, nem mesmo por parte do piloto.

VII - Mesmo os karts em box não poderão sofrer qualquer tipo de intervenção até o reinício de prova;

VIII – Caso comece a chover e a pista esteja em situação de CORRIDA EM PISTA MOLHADA (WET RACE) durante a interrupção o Diretor de Prova poderá autorizar a troca dos pneus, sendo certo que quem estiver em pista deverá realizar a troca de pneus no local e quem estiver nos boxes deverá realizar a troca nos boxes.

1.5.4 Em caso de relargada, deverão ser observados os seguintes pontos:

I – Os veículos que permaneceram no local designado da pista serão realinhados pelos Comissários, em fila única, nas posições que ocupavam na volta precedente àquela em que a bandeira vermelha tiver sido mostrada.

II - As distâncias em pista na volta precedente serão neutralizadas, com os karts largando em sequência. Voltas perdidas em relação ao Líder não serão recuperadas;

II – Os pilotos que se dirigirem aos boxes durante a Bandeira Vermelha (para efetuar reparos, mudança de piloto ou reabastecimento) deverão realizar uma parada de 6 minutos e largar do mesmo, de acordo com as regras estabelecidas para largada;

III – Os pilotos que forem para o local designado da pista, e cujos veículos necessitarem de reparos mais específicos, poderão ser empurrados para os boxes para a execução dos respectivos trabalhos (com duração mínima de 6 minutos), e de lá deverão largar para continuação da prova, desde que autorizados pelos Comissários Desportivos.

IV – Os pilotos no ato da paralização da prova que estiverem nos boxes não poderão largar da pista após a retomada do grid para relargada com base nas posições da volta anteriormente completada, portanto, deverão aguardar, minimamente, 06 (seis) minutos após a relargada para retornar para a pista.

1.5.5 Após a interrupção de uma prova, estarão previstas as seguintes hipóteses:

I – Se menos de duas voltas tiverem sido completadas – a largada será considerada anulada e todos os pilotos que dela tiverem tomado parte serão admitidos no novo grid de largada, que não será alterado em relação ao original; caso não seja possível a relargada, nenhum ponto será considerado para campeonato, torneio, copa ou troféu;



II – Se mais de duas voltas e menos de 75% da distância prevista para a prova tiverem sido completados – se houver condições, a prova deverá ser reiniciada. Se não, a prova contará pontos pela metade, arredondando os números fracionados para o inteiro superior;

III – Se mais de 75% da distância prevista para a prova tiverem sido completadas - a prova poderá ser considerada completada e não haverá nova largada, sendo a classificação final a verificada na conclusão da volta que tiver precedido a interrupção da prova e a pontuação para campeonato será concedida na sua totalidade (caso não seja possível reiniciar a prova).

1.5.6 Veículos que tiverem iniciado parada obrigatória antes do acionamento da Bandeira Vermelha terão contados apenas os respectivos tempos até o final da volta precedente àquela em que a bandeira vermelha tiver sido mostrada, tendo como referência o momento em que o último kart classificado a completou.

I – Caso em que a prova será reiniciada: durante a interrupção a cronometragem informará ao Diretor e Comissários de Prova o tempo restante “a cumprir” de cada equipe que iniciou a parada obrigatória antes do acionamento da Bandeira Vermelha. A contagem do tempo deverá ser reiniciada no momento em que a Bandeira Verde ou o Sinal Verde forem acionados, reiniciando a prova.

II – Caso em que a prova não será reiniciada: o tempo faltante de cada equipe será dividido pelo tempo da volta mais rápida arredondado para o segundo inteiro superior (Ex: se a volta mais rápida for de 50.3 segundos, o tempo divisor será de 51 segundos). O número inteiro de voltas será descontado da equipe e o número fracionado será reconvertido em segundos e acrescentado ao tempo, reposicionando a equipe dentro das outras com o mesmo número de voltas (Ex: se faltaram 2 minutos e 35 segundos para cumprir, e o tempo divisor for de 51 segundos, divide-se 155 por 51, resultando 3 voltas e 2 segundos).

OBS: equipes que não tiverem iniciado sua parada até a Bandeira Vermelha e a prova não for reiniciada não terão punição adicional, uma vez que a paralização ocorreu por motivos alheios à sua vontade.

1.5.7 REINÍCIO DE PROVA

I - A partir do instante em que o Diretor de Prova constatar que a pista apresenta condições para o reinício da prova ordenará que se mostre placa de 10 MINUTOS para que o líder inicie a(s) volta(s) de aquecimento;

II - Quando faltarem 5 minutos a placa 5 MINUTOS deverá ser mostrada. Neste momento os pilotos devem estar instalados nos karts, e a não observância desta instrução poderá ser punida com time-penalty de 10 segundos após o reinício de prova;

III – Em caso de declarada CORRIDA EM PISTA MOLHADA durante a interrupção e autorizada a troca dos pneus pelo Diretor de Prova, essa deverá ser realizada entre as placas de 10 MINUTOS e de 5 MINUTOS. A não observância desta instrução poderá ser punida com time-penalty de 10 segundos após o reinício de prova;

IV - Com os veículos realinhados em fila única, a relargada será feita em regime de Safety Kart Virtual, isto é, o líder conduz a fila indiana pelo traçado por uma (ou mais, a critério do Diretor de Prova) volta(s) lenta(s) e, aproximando-se da linha de partida em velocidade compatível, poderá



ser autorizado a acelerar através da Bandeira ou Sinal Verde, sendo reiniciada a prova. Os boxes serão abertos para a entrada de karts no momento em que for autorizado ao líder que inicie a(s) volta(s) lenta(s). A saída dos boxes será autorizada a partir do momento em que o último kart do grid passe pela saída dos boxes após a Bandeira ou Sinal Verde.

1.6 PROCEDIMENTOS DE SAFETY KART VIRTUAL: Caso seja necessária a neutralização de uma prova, deverá ser adotado o seguinte procedimento:

1.6.1 Apresentação de placa no PSDP (Posto de Sinalização de Direção de Provas) e em todos os postos de sinalização, com a mensagem PROVA NEUTRALIZADA.

1.6.2 Apresentação no PSDP da placa SKV (Safety Kart Virtual) acompanhada do número do kart líder, que deverá controlar o ritmo dos demais.

1.6.3 Bandeiras amarelas em todos os postos de sinalização e faróis amarelos em todas as posições disponíveis.

1.6.4 A partir deste momento todos os pilotos deverão reduzir imediatamente a velocidade, uma vez que a neutralização ocorre principalmente em casos em que a segurança está ameaçada. O líder deverá reduzir sua velocidade ao mínimo possível e trafegar com uma das mãos erguida, para esperar que os outros concorrentes alinhem-se em fila indiana. Os demais devem reduzir a velocidade para níveis similares a 50% até alcançar a fila indiana controlada pelo líder.

OBS: o alinhamento da fila indiana e manutenção de sua velocidade bem baixa é responsabilidade do líder. Se esse falhar em cumprir esta determinação poderá ser punido com Time Penalty de 10s a critério dos Comissários Desportivos e Diretor de Prova.

1.6.5 Todos os pilotos deverão se posicionar em fila indiana, respeitando a posição de pista no momento em que a neutralização foi acionada:

I – Distâncias entre karts sequenciais serão anuladas;

II – Voltas de atraso não podem ser recuperadas a não ser quando expressamente autorizado pelo Diretor de provas ou Comissários;

III – Qualquer ultrapassagem é proibida, antes da relargada, sob pena de Time Penalty que pode variar entre 30s e 2 min a critério dos Comissários. Se esta não puder ocorrer, com o fim da prova decretado sob SKV, o tempo da pena será adicionado ao tempo total de prova do kart em questão.

IV – Qualquer kart que apresentar movimento errático, desnecessariamente lento ou potencialmente perigoso poderá ter a situação analisada pelos Comissários Desportivos e, se estes julgarem necessário, poderá ser punido a critério destes.

1.6.6 Se um kart necessitar entrar nos boxes durante a neutralização para reparos ou abastecimento deverá obedecer aos procedimentos de parada, mas esta não será contada como parada obrigatória, podendo ser feita no tempo mínimo possível. Deverá ao final desta posicionar-se ao final dos boxes, aguardando a autorização de um Comissário para retomar o pelotão, ao final deste. Se vários karts estiverem ao final dos boxes aguardando a autorização, deverão respeitar a ordem de posicionamento (chegada) que estavam na posição de espera ao final dos boxes.

1.6.7 Karts que tiverem iniciado sua parada obrigatória antes da neutralização poderão cumprir



la normalmente, devendo apenas aguardar ao final do pit-lane a autorização do Comissário para se juntar ao final do pelotão em marcha reduzida.

1.6.8 O diretor de Prova indicará uma volta antes da relargada. O líder somente poderá retomar a velocidade a partir de agitada a Bandeira Verde ou acionado o Sinal Verde no PSDP. somente serão permitidas ultrapassagens após este momento. O período de neutralização da prova estará encerrado também a partir deste momento.

ART. 2º - PONTUAÇÃO E PÓDIO

2.1 PONTUAÇÃO:

2.1.1 As etapas em que ocorrerão provas **SPRINT** contarão pontos conforme o **ART. 7º - PONTUAÇÃO - COPA SÃO PAULO DE KART KGV.**

2.1.2 As etapas em que ocorrerão provas **ENDURANCE** contarão pontos conforme o **ART. 7º - PONTUAÇÃO, COPA SÃO PAULO DE KART KGV.**

2.2 PÓDIO – Será feito conforme a posição de chegada das equipes, após descontos e penalidades verificadas e confirmadas pela cronometragem e pela Vistoria Técnica.

ART. 3º - EQUIPES

3.1 ETAPAS COM PROVAS SPRINT: Poderão participar até 2 (dois) pilotos por kart e cada piloto poderá se inscrever em até duas equipes. Para a pontuação vale o número do kart. Será declarada vencedora da etapa do dia especificado a equipe que somar o maior número de pontos.

3.2 ETAPAS COM PROVAS ENDURANCE: Poderão participar até 4 (quatro) pilotos por kart e cada piloto poderá se inscrever em até duas equipes. Para a pontuação vale o número do kart. Será declarada vencedora da etapa do dia especificado a equipe que somar o maior número de pontos.

ART. 4º - MANUTENÇÃO

4.1 Será permitida a entrada de dois mecânicos na pista (desde que devidamente autorizados pelos Comissários) para efetuar reparos no kart que por motivo de quebra não tenha condições de chegar aos boxes. Antes de qualquer reparo o kart deverá ser reposicionado em local seguro, fora da faixa de rolagem e distante das áreas de risco. Em nenhuma hipótese será permitida a entrada de carrinho na pista para remover o kart.



4.2 O kart que foi objeto de manutenção na pista, após o devido reparo, deverá ser direcionado aos boxes para de lá poder retornar para a prova, após a parada de 06 (seis) minutos, ao passo que poderá ser considerada esta parada para fins de cumprimento da parada obrigatória, caso o piloto não a tenha realizado ainda.

ART. 5º - CATEGORIAS

5.1 O campeonato será disputado entre **equipes** formadas por pilotos portadores das seguintes licenças de piloto: PJK, PNK, PGK, PSKPro E PSKAm.

5.1.1 PRO 500 Geral: todos os karts/equipes disputam.

5.1.2 PRO 500 Senior: pilotos a partir de 38 anos completos em 2024

5.1.3 PRO 500 Light: Pilotos com no máximo 2 (dois) anos de CDN, incluindo CDN PKI, com exceção a campeão e vice da categoria Pró 500 Light em qualquer ano, ou que esteja há 5 anos sem CDN.

5.1.4 A categoria a que o kart pertence será determinada pelo piloto de maior graduação, reconhecendo a ordem como segue: Geral > Senior > Light

5.2 A pontuação e pódio serão divididos em PRO500 Geral, PRO500 Senior, PRO500 Light.

5.3 Dois pilotos que se inscreverem a qualquer momento como uma dupla sob um determinado número não poderão se inscrever sob um número diferente para se isentar de punição decorrente de desclassificação técnica, que não permite descarte, assim como qualquer um dos dois pilotos referidos acima, se fizerem inscrição com um outro piloto diferente, sob o mesmo número ou outro número diferente. Ex: Pilotos “João” e “Pedro”, sob o número 13, foram desclassificados da 1º etapa por irregularidade técnica na vistoria após a 2ª prova. A partir da 2º etapa “João” e “Pedro” passam a se inscrever sob o número 24. Ao final do ano a dupla “João” e “Pedro” não poderão descartar as provas da 1º etapa. 2º ex: “João” passa a fazer dupla com “André” no kart 13 a partir da 2º etapa. Continua não podendo descartar os resultados da 1º etapa. Se “João” e “André” mudarem o número para 31 a partir da 2º etapa, ainda assim não poderão descartar os resultados da 1º etapa. “André” só passará a não carregar as desclassificações a partir do momento em que não formar mais dupla com “João” ou “Pedro”. Se formar dupla com um dos dois, em qualquer etapa, passa a não poder descartar as desclassificações destes pilotos.

5.4 No caso de punição desportiva, como desclassificação por bandeira preta devido a atitude anti-desportiva ou desclassificação por ocorrência disciplinar em Parque Fechado (ou similar), apenas o piloto causador carregará o “DQ” (e, portanto, a impossibilidade de descarte) para a equipe ou kart ou número em que estiver. O outro piloto da equipe não incorrerá na mesma situação.

Racional: pilotos são responsáveis pelo que ocorre na pista, intencionalmente ou não, e também pelo cumprimento das normas técnicas de seus karts, mesmo que a culpa seja de um terceiro.



Manobras de número ou mudança de duplas não serão toleradas como forma de se eximir de responsabilidade.

ART. 6° - NUMERAÇÃO

- 6.1 PRO 500 Geral** - Placa BRANCA com número PRETO.
PRO 500 Sênior – Placa PRETA com número BRANCO
PRO 500 Light – VERMELHO com número BRANCO

6.2 Na parte superior do aro direito das placas deverá ser fixada um adesivo retangular na cor branca de 30mm de altura por 50mm de largura com as iniciais da categoria: 500 na cor preta com traço de 8mm.

6.3 O número será escolhido pelo piloto/equipe de acordo com a disponibilidade, e por ordem cronológica de pedido. O piloto/equipe só poderá mudar o número mediante requerimento por escrito até a sexta-feira anterior à prova, desde que não haja conflito com outro piloto/equipe. A participação em Tomadas de Tempo ou prova com número diferente do que estiver registrado na ficha de inscrição pode causar a desclassificação do kart em questão. A responsabilidade pela correta identificação do kart através de seu número é exclusiva do piloto/equipe.

ART. 7° - ABASTECIMENTO

7.1 O abastecimento será feito pela organização da prova com combustível por ela designado, em parque fechado, para a tomada de tempo e para a prova. A utilização de outro combustível ou a alteração do mesmo implica na desclassificação do piloto/equipe.

7.2 O tanque de combustível deverá ir totalmente drenado para o parque fechado antes da classificação e prova. A organização pode, a qualquer momento, solicitar o esvaziamento e novo abastecimento de qualquer concorrente, a título de pré-vistoria.

7.2.1 Tanque original do fabricante do chassi. Não será permitido intercambio de tanques de diferentes fabricantes.

7.3 É de responsabilidade da equipe garantir que o kart seja abastecido com o combustível correto, para que não haja danos ao mesmo.

7.4 Para a tomada de tempos, prova e para cada reabastecimento será disponibilizado a quantidade máxima de 5 litros de combustível.

7.5 O abastecimento e o reabastecimento dos karts durante tomada de tempos e a prova deverá



ser feito obrigatoriamente no recinto de abastecimento determinado pela organização e somente por pessoas designadas para esta função.

7.6 O combustível será drenado no Parque Fechado por um funcionário após o término da última prova da etapa.

ART. 8º - PESO

8.1 PRO500 Geral, PRO500 Sênior e PRO500 Light: 200 KG

8.1.1 Esse é o peso mínimo absoluto, obrigatório para o conjunto piloto/kart em ordem de marcha e poderá ser verificada a qualquer momento pelos Comissários Técnicos.

8.1.2 Qualquer infração por falta de peso ao término da tomada de tempos e provas acarretará a desclassificação do piloto/equipe.

8.1.3 Durante a prova, a qualquer momento em que um kart entrar para os boxes, terá de realizar a pesagem na balança de entrada. Não cumprir esta determinação (ignorar a balança, ou passar por ela ou ao lado dela sem parar, mesmo que volte depois), causará a desclassificação do kart da prova. Se for a 1ª prova (Etapa Sprint) o kart terá registrado o DQ, não poderá descartar este resultado, mas poderá largar na 2ª prova, na última posição; se etapa Endurance, será desclassificado da prova inteira, perderá os pontos, terá registrado o DQ e não poderá descartar este resultado.

8.1.4 Em adição, se identificado que o kart que pesou abaixo ajudou outro concorrente, este poderá ser penalizado da mesma forma que o “ajudante”.

8.1.5 Durante a pesagem o piloto terá a oportunidade de descer e subir na balança por 3 vezes, sem que o kart seja retirado da balança (procedimento das 3 pesagens) para tentar chegar ao peso, sem que ninguém tenha qualquer contato com ele. É proibido beber água, jogar água na vestimenta, segurar qualquer objeto, ou utilizar de qualquer artifício que faça o peso total aumentar.

8.1.6 Fica estabelecido que qualquer dupla de pilotos que incorrer em desclassificação de qualquer prova por 3 vezes (seguidas ou não) poderá ser excluída do campeonato e ter todos os seus pontos cancelados, a critério da Organização, sendo impedidos de participar das demais provas no ano (mesmo que com outro número).

8.2 LASTRO: Fica estabelecido, para cada sub-categoria (Geral, Sênior e Light) que, quando um Kart/Equipe vencer uma prova deverá adicionar 8kg ao seu peso mínimo, já a partir da etapa seguinte. Se vencer novamente, continua com o lastro. Somente retirará este lastro a partir da etapa seguinte à etapa em que não vencer.

8.2.1 Exemplo – Venceu a 1ª Etapa: leva 8kg na 2ª Etapa. Chegou qualquer posição que não seja 1º na 2ª Etapa: retira o lastro para a 3ª Etapa.



8.2.2 Ou – Venceu a 1ª Etapa: leva 8kg na 2ª Etapa. Venceu a 2ª na 2ª Etapa: leva 8kg na 3ª Etapa. Chegou em qualquer posição que não seja 1º na 3ª Etapa: retira o lastro para a 4ª Etapa. E assim por diante. ‘

8.2.3 O lastro será de 8kg independentemente se a prova for Sprint ou Endurance, com exceção da Super Final, na qual todas as equipes estarão liberadas do uso deste lastro, independente de qualquer resultado anterior.

ART. 9º - MOTOR/ CHASSIS

9.1 CHASSIS - Qualquer marca homologada CBA e/ou FIAKarting desde que a marca tenha representante oficial no Brasil. Autorizado o intercâmbio de peças entre os fabricantes nacionais homologados CBA, com exceção ao disposto no item **9.1.2**. O chassi não poderá sofrer alteração que mude a sua característica, salvo as necessárias à fixação do motor, suporte de peso, tanque de combustível e para-choque estendido para a proteção das rodas traseiras. Apenas 1 (um) chassi poderá ser utilizado por uma equipe em cada etapa, sendo o mesmo lacrado para fins de inspeção e controle.

9.1.1 Chassis FIAKarting autorizados: Praga, Oberon, TonyKart/Kosmic/Exprit/Redspeed (e outros do grupo OTK), DR (Danilo Rossi), CRG, Birel-Art e KR (Kart Republic).

9.1.2 Sistema de freio atuando nas rodas traseiras, completos (Cáliper (pinça), cilindros de acionamento e varões de comunicação com o pedal, mangueiras hidráulicas e disco(s) todos pertencentes ao mesmo conjunto homologado CBA ou CIK e conforme a ficha de homologação (isto é, sem qualquer alteração que retire ou agregue material ou ainda mude suas características originais), de qualquer época (desde que em bom estado), podem ser intercambiados entre marcas diferentes de chassi.

9.1.3 EIXO: Único, modelo MEGA KGV 2017/2018/2019. Somente será liberada a troca de eixo pela Comissão Técnica em caso de quebra. Os eixos têm a seguinte especificação: 50mm de diâmetro em toda a extensão, espessura mínima de 2,5 mm, comprimento de (1030±2) mm, dureza superficial de (90±3) HRB. A medição de dureza dos eixos pode fazer parte da vistoria ao final do Top-Qualify e da Prova. Em qualquer caso a dureza do eixo será determinada pela média de três medições, em posições diferentes a critério do Comissário Técnico. Autorizado o uso de braçadeiras para auxiliar a fixação da chaveta dos suportes de disco e coroa.

9.1.4 CUBO DE RODA: Cubo traseiro de 90(+/- 1) mm (entre a face de encosto do flange da roda e o final da peça) de alumínio, cubo dianteiro de 90(+/- 1) mm (entre a face de encosto do flange da roda e o final da peça) de alumínio, rolamentos dianteiros e traseiros com pistas e esferas em aço. Proibido o uso de cubos de roda desprovidos de rolamentos (traseiros com diâmetro interno de 40 50 mm ou similares) para fixar as rodas dianteiras às mangas de eixo dianteiras, com o auxílio de adaptadores providos de rolamentos, com diâmetros externos adequados aos cubos em questão. Os rolamentos dos cubos dianteiros fazem parte da peça inclusive para fins de medição do comprimento total. Os demais equipamentos serão de livre



procedência.

9.1.5 PÁRA-CHOQUE TRASEIRO: homologado FIAKarting e/ou CBA ou de metal, revestido com flutuador de espuma (macarrão), com abas que estabeleçam sua largura mínima em 1340 mm. A barra inferior não é obrigatória e, se empregada, está dispensada do revestimento de espuma.

9.2 MOTOR- Original Honda GX-390, sorteado a cada etapa pela organização. Caso o motor venha a ser danificado por acidente, o piloto será responsável pelo custeio da sua manutenção.

9.3 SORTEIO E TROCA DE MOTOR: Os motores serão sorteados na 4ª feira que antecede o dia da corrida entre os pilotos inscritos para uso como treino oficial que será lacrado no chassi após o último treino de sexta-feira.

Um novo sorteio de motores será feito entre a Tomada de Tempos e a largada para a prova. O sorteio será realizado com os karts ainda em Parque Fechado, após a realização da vistoria, e os motores deverão ser retirados, re-sorteados e instalados nos karts a tempo para a largada da prova. A saída dos karts do Parque Fechado, por qualquer motivo, não é permitida. Karts que porventura não estejam prontos no momento do alinhamento não serão autorizados a largar, e equipes que se recusem a trocar de motor depois da Tomada de tempos poderão ser excluídas do evento.

9.3.1 Se o piloto optar por trocar o motor após o último treino de 5ª feira não receberá punições.

9.3.2 Se o piloto optar por trocar o motor após o último treino de 6ª feira deverá fazê-lo até no máximo 10 minutos após o término do último treino, mas receberá a punição de troca de motor.

9.3.3 Serão permitidas somente 2 (duas) trocas de motores por etapa. O piloto ou equipe que solicitar a troca de motor sem a constatação de qualquer falha ou problema será penalizado conforme abaixo:

9.3.3.1 1ª troca – perda de 04 (quatro) posições na prova imediatamente posterior;

9.3.3.2 2ª troca – perda de 08 (oito) posições na prova imediatamente posterior;

9.3.4 O motor será devolvido ao final das duas provas.

9.3.5 Trocas de motor com defeito constatado pela organização não acarretam punições

9.4 VELAS: serão fornecidas pela organização e lacradas, podendo apresentar as seguintes especificações: NGK BPR6ES, BOSCH sp43, GM PN 93206675. A qualquer momento a organização se reserva o direito de verificar este componente. Sua troca por outro de especificação diversa das acima pode causar a desclassificação da equipe.

9.5 RELAÇÃO

9.5.1 Coroa 41 dentes

9.5.2 Pinhão de 13 dentes.

9.5.3 Liberadas as embreagens homologadas CBA. Cada equipe será responsável pela colocação de sua própria embreagem. Corrente de moto obrigatória. A relação de coroa e pinhão

será limitada e objeto do regulamento particular da prova, exceto quando a organização determinar o uso de outra.

9.5.4 Passo 428 (moto)

9.6 FILTRO DE AR: Obrigatório o uso do filtro de ar acoplado ao motor (modelo turbo em tempo seco (modelo fornecido pela organização) e especial para chuva nesta condição (modelo fornecido pela organização). É obrigatório o uso do filtro de chuva quando o kart estiver com pneus SW. A constatação da ausência do filtro de chuva em qualquer balança nesta condição resultará em Time Penalty de 1 minuto. A reincidência resultará na exclusão da equipe.

9.6.1 A Organização do Evento fornecerá apenas 01 (um) filtro de chuva por kart, se houver a necessidade de substituição por avaria no mesmo, a Equipe do referido kart terá que providenciar outro similar para esta substituição, e terá que ser fixado como demonstrado na foto abaixo:



9.7 ESCAPAMENTO: O sistema de escapamento deverá ser homologado CBA, dentro de seu prazo de validade, para as categorias F4, sem retrabalho ou qualquer artifício que venha a provocar entrada ou saída falsa de gases, O acoplamento entre o escape e a curva deverá ser feito através de molas de modo a não permitir folga axial ou radial nesta conexão, permitindo o escape falso de gases. Esta folga poderá ser avaliada pelos Comissários Técnicos a qualquer momento e, se for julgado inadequado, poderá ser solicitado o reparo.

9.7.1 Flexível: comprimento obrigatório de (85 ± 5) mm

9.7.2 Fixação do escape à curva: mínimo de 4 molas. Fixação exclusiva com molas.

9.7.3 Fixação do escape ao berço (kart): Proibido uso de braçadeiras metálicas. Fixação exclusiva com molas.

9.7.4 QUALQUER AVARIA NO ESCAPAMENTO, CURVA DE ESCAPE, FLEXÍVEL, SUA JUNTA OU FIXAÇÃO AO MOTOR, A QUALQUER MOMENTO DA TOMADA OU PROVA, IMPLICA EM NÃO-CONFORMIDADE COM ESTE REGULAMENTO. AVARIAS DURANTE A PROVA PODEM SER CHECADAS A QUALQUER MOMENTO POR QUALQUER COMISSÁRIO. SE A AVARIA RESULTAR EM MUDANÇA DO SOM EMITIDO ACARRETERÁ A BANDEIRA PRETA COM CÍRCULO LARANJA, INDICANDO QUE O KART DEVE REALIZAR UMA PARADA PARA EFETUAR O REPARO. SE QUALQUER AVARIA FOR CONSTATADA NA VISTORIA AO FINAL DA PROVA, O KART SERÁ DESCLASSIFICADO.



9.8 CURVA DO ESCAPAMENTO – A curva de escapamento (coletor de escape) Será fornecido pela organização junto ao motor, não podendo sofrer qualquer tipo de modificação. Em caso de quebra deverá ser trocada pela organização. A organização reserva o direito de fazer vistorias durante a prova (sem prévio aviso) para averiguar possíveis saídas de ar, caso seja identificado à avaria o kart poderá receber uma punição a critério dos Comissários.

9.9 Se durante o transcorrer de qualquer atividade de pista, o escapamento desprender-se, soltar-se, cair, ou passar a emitir som que dê a entender, sem dúvida alguma (pendente de avaliação de Comissário Técnico) que o sistema está comprometido, o piloto poderá ser sinalizado no PSDP com a bandeira preta com disco laranja, para que proceda da seguinte forma:

- a) Treinos livres e de aquecimento – o piloto deverá dirigir-se ao Parque Fechado.
- b) Tomada de tempo – o piloto deverá dirigir-se ao Parque Fechado para a pesagem.
- c) Provas – o piloto deverá dirigir-se ao Parque de Manutenção, para o devido reparo, ou ao Parque Fechado, para a pesagem, caso não seja possível sanar o problema.
- d) A não obediência à sinalização do PSDP, em qualquer uma das atividades acima, implicará na exclusão do piloto.

ART. 10 - CARENAGEM

10.1 Modelo único KGV2018, é obrigatório realizar cortes na carenagem conforme gabaritos anexados. Quaisquer outras modificações que venham ou não a alterar aerodinamicamente da carenagem são proibidas. Não serão permitidos adicionar qualquer acessório aerodinâmico na carenagem ou no kart (spoilers, aerofólios, aletas, “Gurneys”, assoalhos, venturis, etc.).

10.1.1 É obrigatório, por razões de segurança e confiabilidade, o emprego em karts de todas as marcas, dos seguintes dispositivos de estrutura e fixação das carenagens:

- Fixação traseira: duas hastes com apoio circular fixadas diretamente às longarinas do chassi (conhecidos como “espetos”);
- Fixação frontal: aparafusada diretamente no bico original do kart podendo ser usado amortecedores de borracha como distanciador na frente e obrigatório nas laterais do bico;
- Fixação lateral: aparafusada na carenagem original do kart
- Para-choque traseiro: uso obrigatório de para-choque de plástico homologado CIK-FIA ou CBA ou de metal, revestido com flutuador de espuma (macarrão), com abas que estabeleçam sua largura mínima em 1340 mm. A barra inferior não é obrigatória e, se empregada, está dispensada do revestimento de espuma.

Medidas que podem ser cobradas antes do início da prova:



ALTURA MÁXIMA DA CAIXA DE RODA DIANTEIRA – 300 mm

ALTURA MÍNIMA DA CAIXA DE RODA DIANTEIRA – 290 mm



ALTURA MÁXIMA DA CAIXA DE RODA TRASEIRA – 380 mm

ALTURA MÍNIMA DA CAIXA DE RODA TRASEIRA – 360 mm



DISTANCIADOR DA LATERAL DO BICO



**ABERTURA PARA
COLOCAÇÃO DE
LASTRO**



Aberturas de ventilação de ar na parte traseira da carenagem:

- a) Apenas 2 furos de ventilação de ar na parte traseira da carenagem – diâmetro de 50mm e distância entre centros de 200mm – ao centro e à direita, indicados pelos círculos verdes;
- b) Na posição indicada pelo “X” vermelho, um alívio retangular de dimensões máximas de 190mm de largura por 90mm de altura;
- c) Para não diminuir a resistência da carenagem, arredondamentos de 22mm (a mesma broca dos 2 furos anteriores) deverão ser garantidos, conforme círculo em amarelo na figura.
- d) Como se pode ver na foto, o corte retangular deverá ser posicionado de modo a que o centro da base do tubo de escape esteja posicionado no centro do retângulo, de modo a otimizar o escape dos gases quentes e proteger a integridade da carenagem plástica.
- e) Uma proteção adicional de mantas asfálticas metalizadas deverá ser providenciada, e aplicada às carenagens, pelo menos na área mínima indicada na foto a seguir:



- f) As mantas asfálticas SÃO OBRIGATÓRIAS, DEVEM SER APLICADAS PRINCIPALMENTE AO CENTRO E À DIREITA, PLEO LADO DE DENTRO DA CARENAGEM, mas a área de aplicação pode ser maior que a indicada, se assim a equipe desejar. Lembrando que quanto maior a área, maior a proteção e garantia de integridade da carenagem durante o transcorrer da prova.



g) Este material pode ser encontrado em lojas de material de construção, mas estará disponível na loja Sabiá Racing.

10.1.2 ARESTAS CORTANTES: Fica proibida qualquer saliência cortante e ou pontiaguda na parte traseira, que ultrapasse a linha do para-choque traseiro, exemplo: suporte de escapamento, suporte de placa, etc.

ART. 11 - PILOTOS PORTADORES DE NECESSIDADES MOTORAS ESPECIAIS

11.1 Permitidas outras regulagens e alterações que sejam necessárias para adaptação para uso por pilotos portadores de necessidades motoras especiais (aprovação pendente de Vistoria Técnica).

11.2 CRITÉRIO DE USO: durante a troca de pilotos (o piloto portador de necessidades especiais entrou nos boxes e será substituído), o kart que entrou nos boxes deve parar completamente na entrada de seu box antes que o piloto substituto sente em seu próprio kart e inicie seu movimento.

11.3 A equipe deverá, nos horários em que o kart não estiver na pista, mantê-lo em regime de Parque Fechado, junto à área de abastecimento.

11.4 Os karts serão liberados 10 minutos antes do horário programado da equipe para a troca de pilotos, sempre acompanhado por um Comissário, não podendo fazer qualquer tipo de reparo enquanto o kart a ser substituído não estiver parado na porta de seu box. Em caso de acidente ou quebra, o kart poderá ser retirado de imediato do Parque Fechado e somente irá para a pista quando o outro kart danificado estiver consertado, sempre acompanhado por um Comissário Técnico ou Desportivo. Os karts da equipe (guiado pelo piloto portador de necessidades motoras especiais e o guiado para os demais) terão de usar o mesmo motor e os mesmos pneus. Na parada obrigatória o motor e pneus do kart que deixou a pista terão de ser transferidos para o kart que entrará na pista, obrigatoriamente.

ART. 12 - REGRA DE “CLAIMING”:

12.1 Os eixos dos seis primeiros colocados da PRO500 (em cada sub-categoria) poderão ser adquiridos por qualquer piloto/equipe que esteja devidamente inscrito, naquela determinada etapa, após o término da etapa. O pedido de “Claiming” deve ser feito à Secretaria de Prova entre a largada da corrida e o final da Vistoria Técnica. Após o final da Vistoria Técnica o eixo não estará mais sujeito à aplicação da regra. Caso mais de um piloto requisiite a compra de um mesmo eixo valerá o pedido do piloto de PIOR CLASSIFICAÇÃO.

12.2 O valor cobrado será o mesmo de um eixo novo vendido na loja Sabiá Racing e o pagamento deverá ser feito à vista em dinheiro ou cheque para o clube organizador. Caso o pagamento seja feito em cheque, o eixo ficará retido com a organização até sua compensação. O clube organizador irá adquirir um novo eixo e providenciará a entrega do mesmo para o piloto cujo eixo foi comprado.

12.3 O eixo objeto da regra será entregue no estado em que se encontrar ao final da Vistoria Técnica (com a condição de oferecer mínimas condições de montagem) e sem qualquer garantia por parte do vendedor ou Organização.

12.4 Se o piloto se recusar a vender o eixo será desclassificado da prova e perderá os pontos relativos àquela etapa.

12.5 Cada piloto poderá usar a Regra de “Claiming” uma única vez no ano de 2020.

ART. 13 - SUPORTE DE SENSOR

13.1 Uso obrigatório, posicionamento vertical, com o uso do “suporte azul” (à venda na Sabiá Racing), na haste do suporte do Painel Superior Dianteiro (Gravata), conforme fotos, de modo que a placa de fechamento do sensor fique voltada para baixo, e o grampo de retenção para cima.



ART. 14 - PNEUS

14.1 MG especificação SH (Vermelho), novos a cada etapa, adquiridos e sorteados pela organização do campeonato. Os pneus SH2, de homologação 2024-2026 passarão a ser usados conforme o fornecedor MG disponibilizá-los no mercado, e o fato será comunicado previamente.

14.2 A organização poderá decidir pela alteração da regra do uso dos pneus a qualquer momento sem aviso prévio.



14.3 PNEUS DE CHUVA: MG especificação SW (Wet). Os pilotos poderão entrar no Parque Fechado com 1 (um) jogo de pneus de chuva que, em caso de utilização, será lacrado no Parque Fechado durante a vitória. A Direção de Provas pode autorizar ou solicitar, a qualquer momento, a troca dos pneus de chuva lacrados de qualquer piloto por pneus novos por motivo de segurança. Os pneus SW2, de homologação 2024-2026 passarão a ser usados conforme o fornecedor MG disponibilizá-los no mercado, e o fato será comunicado previamente.

14.4 O jogo de pneus lacrado da Tomada de Tempos deverá ser o mesmo das provas, dentro da etapa. Qualquer reposição de pneus deverá ser solicitada ao Comissário Técnico em até 30 minutos antes da largada para a prova, para que se possa tomar as devidas providências com relação a penalidades a serem aplicadas.

CAPÍTULO VII – REGULAMENTO TÉCNICO MIRIM/CADETE

ART. 1º - ETAPA

1.1 Será disputada em 2 (duas) provas. A duração das provas será definida através do adendo da etapa.

ART. 2º - CATEGORIAS

2.1 Mirim e Cadete: conforme RNK 2024

ART. 3º - NUMERAÇÃO/IDENTIFICAÇÃO DE CATEGORIA

3.1 Placa amarela, número preto.

3.2 Na parte superior do aro direito das placas deverá ser fixada um adesivo retangular na cor branca de 30mm de altura por 50mm de largura com as iniciais da categoria M (PMK) na cor preta com traço de 8mm.

3.3 O número será escolhido pelo piloto/equipe de acordo com a disponibilidade, e por ordem cronológica de pedido. O piloto/equipe só poderá mudar o número mediante requerimento por escrito até a sexta-feira anterior à prova, desde que não haja conflito com outro piloto/equipe. A participação em Tomadas de Tempo ou prova com número diferente do que estiver registrado na ficha de inscrição pode causar a desclassificação do kart em questão. A responsabilidade pela correta identificação do kart através de seu número é de responsabilidade exclusiva do



piloto/equipe.

ART. 4º - ABASTECIMENTO

4.1 O abastecimento será feito pela organização da prova com combustível por ela designado, em parque fechado, para a tomada de tempo e para a prova. A utilização de outro combustível ou sua adulteração na desclassificação do piloto.

4.2 O tanque de combustível deverá ir totalmente drenado para o parque fechado antes da classificação e prova. A organização pode, a qualquer momento, solicitar o esvaziamento e novo abastecimento de qualquer concorrente, a título de pré-vistoria.

4.2.1 Tanque original do fabricante do chassi. Não será permitido intercâmbio de tanques de diferentes fabricantes.

4.3 É de responsabilidade da equipe garantir que o kart seja abastecido com o combustível correto, para que não haja danos ao mesmo.

4.4 O combustível será drenado no Parque Fechado por um funcionário após o término da última prova da etapa.

ART. 5º - PESO

5.1 Peso **106 Kg**.

5.2 Esse é o peso mínimo absoluto, obrigatório para o conjunto piloto/kart em ordem de marcha e poderá ser verificada a qualquer momento pelos Comissários Técnicos.

5.3 Qualquer infração por falta de peso ao término da tomada de tempos e provas acarretará a desclassificação do piloto/equipe.

ART. 6º - EQUIPAMENTOS, CHASSIS E MOTOR

6.1 CHASSI: seguir o disposto no RNK 2024

6.2 MOTOR: Marca Honda, 4 tempos, sorteado a cada etapa pela Granja Viana. Caso o motor venha a ser danificado por acidente, o piloto será responsável pelo custeio da sua manutenção.

6.3 SORTEIO E TROCA DE MOTOR: Os motores serão sorteados no 2º dia que antecede o dia da corrida entre os pilotos inscritos para uso como treino oficial que será lacrado no chassi



após o último treino de sexta-feira.

6.3.1 Se o piloto optar por trocar o motor após o último treino de 5ª feira não receberá punições.

6.3.2 Se o piloto optar por trocar o motor após o último treino de 6ª feira deverá fazê-lo até no máximo 10 minutos após o término do último treino, mas receberá a punição de troca de motor.

6.3.3 Se o piloto optar por trocar o motor após a Tomada de Tempo deverá fazê-lo até no máximo 10 minutos após seu término, mas receberá a punição de troca de motor.

6.3.4 Serão permitidas somente 2 (duas) trocas de motores por Etapa. O piloto ou equipe que solicitar a troca de motor sem a constatação de qualquer falha ou problema será penalizado conforme abaixo: 1ª troca – perda de 04 (quatro) posições na prova imediatamente posterior; 2ª troca – perda de 08 (oito) posições na prova imediatamente posterior.

6.3.5 O motor será devolvido ao final das duas provas.

6.3.6 Trocas de motor com defeito constatado pela organização não acarretam punições

6.4 ESCAPAMENTO: Deverá ser utilizado abafador homologado.

6.4.1 Se durante o transcorrer de qualquer atividade de pista, o escapamento desprender-se, soltar-se, cair, ou passar a emitir som que dê a entender, sem dúvida alguma (pendente de avaliação de Comissário Técnico) que o sistema está comprometido, o piloto poderá ser sinalizado no PSDP com a bandeira preta com disco laranja, para que proceda da seguinte forma:

- a) Treinos livres e de aquecimento – o piloto deverá dirigir-se ao Parque Fechado.
- b) Tomada de tempo – o piloto deverá dirigir-se ao Parque Fechado para a pesagem.
- c) Provas – o piloto deverá dirigir-se ao Parque de Manutenção, para o devido reparo, ou ao Parque Fechado, para a pesagem, caso não seja possível sanar o problema.
- d) A não obediência à sinalização do PSDP, em qualquer uma das atividades acima, implicará na exclusão do piloto.

6.5 CURVA DO ESCAPAMENTO – Será fornecida pela organização junto ao motor, não podendo sofrer qualquer tipo de modificação. A organização reserva o direito de fazer vistorias durante a prova (sem prévio aviso) para averiguar possíveis saídas falsas de gases. Sendo identificada a avaria o kart poderá receber uma punição a critério dos Comissários. A organização poderá realizar a entrega e lacração dos coletores de escapamentos nos boxes das conforme o horário divulgado na programação. Após os treinos as equipes que solicitarem a troca do motor conforme regulamento deverão se encaminhar com o kart até a sala de motores para realizar a troca do motor e a lacração do coletor de escapamento. Não serão autorizados a entrada no Parque Fechado karts sem a devida lacração.

6.6 FILTRO DE AR: fornecido junto com o motor pela organização.

6.7 BOMBA DE COMBUSTÍVEL: Será fornecida junto com o motor pela organização.

6.8 Tanque de combustível na parte central (posição original do chassi).



6.9 COROA: somente de 66 dentes, contínuos, equidistantes, uniformes. Apenas 1 coroa instalada no suporte.

6.10 Tudo aquilo que não é especificamente permitido neste regulamento, é expressamente proibido; todos os itens não citados neste regulamento deverão manter suas características originais.

ART. 7º - PNEUS

7.1 MG SC CADETE: 1 jogo novo a cada prova, MG especificação SC2 (Cadete). Os jogos devem ser adquiridos e sorteados pela organização do campeonato.

7.2 A organização poderá decidir pela alteração da regra do uso dos pneus a qualquer momento sem aviso prévio.

7.3 PNEUS DE CHUVA: MG especificação SCW (Wet). Os pilotos poderão entrar no Parque Fechado com 1 (um) jogo de pneus de chuva que, em caso de utilização, será lacrado no Parque Fechado durante a vitória. A Direção de Provas pode autorizar ou solicitar, a qualquer momento, a troca dos pneus de chuva lacrados de qualquer piloto por pneus novos por motivo de segurança. Os pneus SCW2, de homologação 2024-2026 passarão a ser usados conforme o fornecedor MG disponibilizá-los no mercado, e o fato será comunicado previamente.

7.4 O jogo de pneus lacrado da tomada de tempos deverá ser o mesmo das provas, dentro da etapa. Qualquer reposição de pneus deverá ser solicitada ao Comissário Técnico em tempo para a largada da prova, para que se possa tomar as devidas providências com relação a penalidades a serem aplicadas. A largada não será atrasada em hipótese alguma nestes casos.

CAPÍTULO V – REGULAMENTO TÉCNICO FÓRMULA 4 JÚNIOR

ART. 1º - ETAPA

1.1 Será disputada em 2 (duas) provas. A duração das provas será definida através de adendo da etapa.

ART. 2º - CATEGORIA

2.1 Aberta a pilotos com idades entre 11 e 15 anos, completados em 2024.



ART. 3º - NUMERAÇÃO

3.1 Placa amarela, número preto.

3.2 Na parte superior do aro direito das placas deverá ser fixada um adesivo retangular na cor branca de 30mm de altura por 50mm de largura com as iniciais da categoria FJ (Fórmula 4 Jr.) na cor preta com traço de 8mm.

3.3 O número será escolhido pelo piloto/equipe de acordo com a disponibilidade, e por ordem cronológica de pedido. O piloto/equipe só poderá mudar o número mediante requerimento por escrito até a sexta-feira anterior à prova, desde que não haja conflito com outro piloto/equipe. A participação em Tomadas de Tempo ou prova com número diferente do que estiver registrado na ficha de inscrição pode causar a desclassificação do kart em questão. A responsabilidade pela correta identificação do kart através de seu número é de responsabilidade exclusiva do piloto/equipe.

ART. 4º - ABASTECIMENTO

4.1 O abastecimento será feito pela organização da prova com combustível por ela designado, em parque fechado, para a tomada de tempo e para a prova. A utilização de outro combustível ou sua adulteração na desclassificação do piloto.

4.2 O tanque de combustível deverá ir totalmente drenado para o parque fechado antes da classificação e prova. A organização pode, a qualquer momento, solicitar o esvaziamento e novo abastecimento de qualquer concorrente, a título de pré-vistoria.

4.2.1 Tanque original do fabricante do chassi. Não será permitido intercambio de tanques de diferentes fabricantes.

4.3 É de responsabilidade da equipe garantir que o kart seja abastecido com o combustível correto, para que não haja danos ao mesmo.

4.4 O combustível será drenado no Parque Fechado por um funcionário após o término da última prova da etapa.

ART. 5º - PESO

5.1 Peso 155 Kg



5.2 Esse é o peso mínimo absoluto, obrigatório para o conjunto piloto/kart em ordem de marcha e poderá ser verificada a qualquer momento pelos Comissários Técnicos.

5.3 Qualquer infração por falta de peso ao término da tomada de tempos e provas acarretará a desclassificação do piloto/equipe.

ART. 6º - EQUIPAMENTOS, CHASSIS E MOTOR

6.1 CHASSIS: seguir o disposto no RNK 2024.

6.1.1 EIXO: seguir o disposto no RNK 2024.

6.1.2 MARCAS DE CHASSIS FIA LIBERADOS: Praga, TonyKart (e outros do grupo OTK), DR (Danilo Rossi), CRG, Birel-Art e KR (Kart Republic).

6.2 MOTOR: Original Honda GX-390, sorteado a cada etapa pela organização. Caso o motor venha a ser danificado por acidente, o piloto será responsável pelo custeio da sua manutenção. Somente será permitida a troca de motor (desde que constatadas falhas e/ou problemas), com supervisão e concordância da organização da prova e Comissários Técnicos. Neste caso o piloto não será penalizado. Caso seja constatado pela organização quebra proposital, o piloto será excluído da prova e o preparador será suspenso por 06 (seis) meses e terá que pagar o valor de um motor novo.

6.3 ESCAPAMENTO: conforme RNK 2024

6.1.1 Se durante o transcorrer de qualquer atividade de pista, o escapamento desprender-se, soltar-se, cair, ou passar a emitir som que dê a entender, sem dúvida alguma (pendente de avaliação de Comissário Técnico) que o sistema está comprometido, o piloto poderá ser sinalizado no PSDP com a bandeira preta com disco laranja, para que proceda da seguinte forma:

- a) Treinos livres e de aquecimento – o piloto deverá dirigir-se ao Parque Fechado.
- b) Tomada de tempo – o piloto deverá dirigir-se ao Parque Fechado para a pesagem.
- c) Provas – o piloto deverá dirigir-se ao Parque de Manutenção, para o devido reparo, ou ao Parque Fechado, para a pesagem, caso não seja possível sanar o problema.
- d) A não obediência à sinalização do PSDP, em qualquer uma das atividades acima, implicará na exclusão do piloto

6.4 CURVA DO ESCAPAMENTO: A curva de escapamento (coletor de escape) Será fornecido pela organização junto ao motor, não podendo sofrer qualquer tipo de modificação. Em caso de quebra deverá ser trocada pela organização. A organização reserva o direito de fazer vistorias durante a prova (sem prévio aviso) para averiguar possíveis saídas de ar, caso seja identificado à avaria o kart poderá receber uma punição a critério dos Comissários.



6.5 VELAS: serão fornecidas pela organização e lacradas, podendo apresentar as seguintes especificações: NGK BPR6ES, BOSCH sp43, GM PN 93206675. A qualquer momento a organização se reserva o direito de verificar este componente. Sua troca por outro de especificação diversa das acima pode causar a desclassificação da equipe.

6.6 SORTEIO E TROCA DE MOTOR: Os motores serão sorteados na 4ª feira que antecede o dia da corrida entre os pilotos inscritos para uso como treino oficial que será lacrado no chassi após o último treino de sexta-feira.

6.6.1 Se o piloto optar por trocar o motor após o último treino de 5ª feira não receberá punições.

6.6.2 Se o piloto optar por trocar o motor após o último treino de 6ª feira deverá fazê-lo até no máximo 10 minutos após o término do último treino, mas receberá a punição de troca de motor.

6.6.3 Se o piloto optar por trocar o motor após a Tomada de Tempo deverá fazê-lo até no máximo 10 minutos após seu término, mas receberá a punição de troca de motor.

6.6.4 Serão permitidas somente 2 (duas) trocas de motores por Etapa. O piloto ou equipe que solicitar a troca de motor sem a constatação de qualquer falha ou problema será penalizado conforme abaixo: 1ª troca – perda de 04 (quatro) posições na prova imediatamente posterior; 2ª troca – perda de 08 (oito) posições na prova imediatamente posterior;

6.6.5 O motor será devolvido ao final das duas provas.

6.6.6 Trocas de motor com defeito constatado pela organização não acarretam punições.

6.7 RELAÇÃO: Coroa de 41 dentes com até 17,7 cm de diâmetro, pinhão de 13 dentes. Corrente de moto obrigatória. Passo 428.

6.8 EMBREAGEM: Será homologada CBA para a categoria, com pinhão de 13 (treze) dentes de passo 428 (de motocicleta).

6.9 FILTRO DE AR: Obrigatório o uso do filtro de ar acoplado ao motor modelo turbo em tempo seco (modelo fornecido pela organização. Protetor para filtro de ar em caso de chuva – As equipes poderão optar por uma das seguintes opções abaixo:

6.10.1 Acoplar a mangueira fornecida pela organização à boca do carburador, transferindo o filtro “tipo turbo” para o final dela;

6.10.2 Acoplar o protetor de PVC, fornecido pela organização ao filtro “tipo turbo” encobrimo-o;

6.10.3 Adaptar outro protetor plástico ao filtro “tipo turbo” cobrindo de maneira similar ao ocorrido no item b. Neste caso o kart deverá ser submetido a vistoria prévia pelo pessoal de motores da KGV;

6.10.4 Em nenhuma hipótese o filtro “tipo turbo” poderá ser eliminado, sob pena de desclassificação imediata.

ART. 7º - PNEUS



7.1 MG especificação SH (Vermelho): 1 jogo novo a cada prova. Os jogos devem ser adquiridos e sorteados pela organização do campeonato. Os pneus SH2, de homologação 2024-2026 passarão a ser usados conforme o fornecedor MG disponibilizá-los no mercado, e o fato será comunicado previamente.

7.2 A organização poderá decidir pela alteração da regra do uso dos pneus a qualquer momento sem aviso prévio.

7.3 PNEUS DE CHUVA: MG especificação SW (Wet). Os pilotos poderão entrar no Parque Fechado com 1 (um) jogo de pneus de chuva que, em caso de utilização, será lacrado no Parque Fechado durante a vistoria. A Direção de Provas pode autorizar ou solicitar, a qualquer momento, a troca dos pneus de chuva lacrados de qualquer piloto por pneus novos por motivo de segurança. Os pneus SW2, de homologação 2024-2026 passarão a ser usados conforme o fornecedor MG disponibilizá-los no mercado, e o fato será comunicado previamente.

7.4 O jogo de pneus lacrado da tomada de tempos deverá ser o mesmo das provas, dentro da etapa. Qualquer reposição de pneus deverá ser solicitada ao Comissário Técnico em tempo para a largada da prova, para que se possa tomar as devidas providências com relação a penalidades a serem aplicadas. A largada não será atrasada em hipótese alguma nestes casos.

CAPÍTULO VI – REGULAMENTO TÉCNICO FÓRMULA 4

ART. 1º - ETAPA

1.1 Será disputada em 2 (duas) provas. A duração das provas será definida através de adendo da etapa.

ART. 2º - CATEGORIAS: Aberta a pilotos a partir de 14 anos de idade, completados em 2024.

2.1 FÓRMULA 4 Graduado. Todos os pilotos disputam.

2.2 FÓRMULA 4 Sênior: A partir de 38 anos completados em 2024, portadores de CDN PSKAm ou PSKPro.

2.3 FÓRMULA 4 Light: Pilotos com no máximo 2 (dois) anos de Cédula Desportiva Nacional, incluindo CDN PKI, com exceção a campeão e vice da categoria F4 Light em qualquer ano, ou que esteja há 5 anos sem CDN.



ART. 3º - NUMERAÇÃO

3.1 Placa amarela, número preto.

3.2 Na parte superior do aro direito das placas deverá ser fixada um adesivo retangular na cor branca de 30mm de altura por 50mm de largura com as iniciais da categoria: F4 na cor preta com traço de 08mm. **G** na cor preta com traço de 08mm para a Fórmula 4 Geral, **SNR** para a Fórmula 4 **Sênior**, **LHT** para a Fórmula 4 **Light**.

3.3 O número será escolhido pelo piloto/equipe de acordo com a disponibilidade, e por ordem cronológica de pedido. O piloto/equipe só poderá mudar o número mediante requerimento por escrito até a sexta-feira anterior à prova, desde que não haja conflito com outro piloto/equipe. A participação em Tomadas de Tempo ou prova com número diferente do que estiver registrado na ficha de inscrição pode causar a desclassificação do kart em questão. A responsabilidade pela correta identificação do kart através de seu número é de responsabilidade exclusiva do piloto/equipe.

ART. 4º - ABASTECIMENTO

4.1 O abastecimento será feito pela organização da prova com combustível por ela designado, em parque fechado, para a tomada de tempo e para a prova. A utilização de outro combustível ou sua adulteração na desclassificação do piloto.

4.2 O tanque de combustível deverá ir totalmente drenado para o parque fechado antes da classificação e prova. A organização pode, a qualquer momento, solicitar o esvaziamento e novo abastecimento de qualquer concorrente, a título de pré-vistoria.

4.2.1 Tanque original do fabricante do chassi. Não será permitido intercâmbio de tanques de diferentes fabricantes.

4.3 É de responsabilidade da equipe garantir que o kart seja abastecido com o combustível correto, para que não haja danos ao mesmo.

4.4 O combustível será drenado no Parque Fechado por um funcionário após o término da última prova da etapa.

ART. 5º - PESO

5.1 Mínimo **183 Kg**.



5.2 Esse é o peso mínimo absoluto, obrigatório para o conjunto piloto/kart em ordem de marcha e poderá ser verificada a qualquer momento pelos Comissários Técnicos.

5.3 Qualquer infração por falta de peso ao término da tomada de tempos e provas acarretará a desclassificação do piloto/equipe.

ART. 6º - EQUIPAMENTOS, CHASSI E MOTOR

6.1 CHASSI: seguir o disposto no RNK 2024.

6.1.1 EIXO: seguir o disposto no RNK 2024.

6.1.2 MARCAS DE CHASSIS CIK-FIA LIBERADOS: Praga, TonyKart (e outros do grupo OTK), DR (Danilo Rossi), CRG, Birel-Art e KR (Kart Republic).

6.2 MOTOR: Original Honda GX-390, sorteado a cada etapa pela organização. Caso o motor venha a ser danificado por acidente, o piloto será responsável pelo custeio da sua manutenção. Somente será permitida a troca de motor (desde que constatadas falhas e/ou problemas), com supervisão e concordância da organização da prova e Comissários Técnicos. Neste caso o piloto não será penalizado. Caso seja constatado pela organização quebra proposital, o piloto será excluído da prova e o preparador será suspenso por 06 (seis) meses e terá que pagar o valor de um motor novo.

6.10 ESCAPAMENTO: conforme RNK 2024

6.1.1 Se durante o transcorrer de qualquer atividade de pista, o escapamento desprender-se, soltar-se, cair, ou passar a emitir som que dê a entender, sem dúvida alguma (pendente de avaliação de Comissário Técnico) que o sistema está comprometido, o piloto poderá ser sinalizado no PSDP com a bandeira preta com disco laranja, para que proceda da seguinte forma:

e) Treinos livres e de aquecimento – o piloto deverá dirigir-se ao Parque Fechado.

f) Tomada de tempo – o piloto deverá dirigir-se ao Parque Fechado para a pesagem.

g) Provas – o piloto deverá dirigir-se ao Parque de Manutenção, para o devido reparo, ou ao Parque Fechado, para a pesagem, caso não seja possível sanar o problema.

h) A não obediência à sinalização do PSDP, em qualquer uma das atividades acima, implicará na exclusão do piloto

6.3 CURVA DO ESCAPAMENTO: A curva de escapamento (coletor de escape) Será fornecido pela organização junto ao motor, não podendo sofrer qualquer tipo de modificação. Em caso de quebra deverá ser trocada pela organização. A organização reserva o direito de fazer vistorias durante a prova (sem prévio aviso) para averiguar possíveis saídas de ar, caso seja identificado à avaria o kart poderá receber uma punição a critério dos Comissários.

6.4 VELAS: serão fornecidas pela organização e lacradas, podendo apresentar as seguintes



especificações: NGK BPR6ES, BOSCH sp43, GM PN 93206675. A qualquer momento a organização se reserva o direito de verificar este componente. Sua troca por outro de especificação diversa das acima pode causar a desclassificação da equipe.

6.5 SORTEIO E TROCA DE MOTOR: Os motores serão sorteados na 4ª feira que antecede o dia da corrida entre os pilotos inscritos para uso como treino oficial que será lacrado no chassi após o último treino de sexta-feira.

6.5.1 Se o piloto optar por trocar o motor após o último treino de 5ª feira não receberá punições.

6.5.2 Se o piloto optar por trocar o motor após o último treino de 6ª feira deverá fazê-lo até no máximo 10 minutos após o término do último treino, mas receberá a punição de troca de motor.

6.5.3 Se o piloto optar por trocar o motor após a Tomada de Tempo deverá fazê-lo até no máximo 10 minutos após seu término, mas receberá a punição de troca de motor.

6.5.4 Serão permitidas somente 2 (duas) trocas de motores por Etapa. O piloto ou equipe que solicitar a troca de motor sem a constatação de qualquer falha ou problema será penalizado conforme abaixo: 1ª troca – perda de 04 (quatro) posições na prova imediatamente posterior; 2ª troca – perda de 08 (oito) posições na prova imediatamente posterior;

6.5.5 O motor será devolvido ao final das duas provas.

6.5.6 Trocas de motor com defeito constatado pela organização não acarretam punições

6.6 RELAÇÃO: Coroa de 41 dentes com até 17,7 cm de diâmetro, pinhão de 13 dentes. Corrente de moto obrigatória. Passo 428.

6.7 EMBREAGEM: Será homologada CBA para a categoria, com pinhão de 13 (treze) dentes de passo 428 (de motocicleta).

6.8 FILTRO DE AR: Obrigatório o uso do filtro de ar acoplado ao motor modelo turbo em tempo seco (modelo fornecido pela organização. Protetor para filtro de ar em caso de chuva – As equipes poderão optar por uma das seguintes opções abaixo:

6.8.1 Acoplar a mangueira fornecida pela organização à boca do carburador, transferindo o filtro “tipo turbo” para o final dela;

6.8.2 Acoplar o protetor de PVC, fornecido pela organização ao filtro “tipo turbo” encobrindo-o;

6.8.3 Adaptar outro protetor plástico ao filtro “tipo turbo” cobrindo de maneira similar ao ocorrido no item b. Neste caso o kart deverá ser submetido a vistoria prévia pelo pessoal de motores da KGV;

6.8.4 Em nenhuma hipótese o filtro “tipo turbo” poderá ser eliminado, sob pena de desclassificação imediata.

ART. 7º - PNEUS

7.1 MG especificação SH (Vermelho): 1 jogo novo a cada prova. Os jogos devem ser



adquiridos e sorteados pela organização do campeonato. Os pneus SH2, de homologação 2024-2026 passarão a ser usados conforme o fornecedor MG disponibilizá-los no mercado, e o fato será comunicado previamente.

7.2 A organização poderá decidir pela alteração da regra do uso dos pneus a qualquer momento sem aviso prévio.

7.3 PNEUS DE CHUVA: MG especificação SW (Wet). Os pilotos poderão entrar no Parque Fechado com 1 (um) jogo de pneus de chuva que, em caso de utilização, será lacrado no Parque Fechado durante a vitória. A Direção de Provas pode autorizar ou solicitar, a qualquer momento, a troca dos pneus de chuva lacrados de qualquer piloto por pneus novos por motivo de segurança. Os pneus SW2, de homologação 2024-2026 passarão a ser usados conforme o fornecedor MG disponibilizá-los no mercado, e o fato será comunicado previamente.

7.4 O jogo de pneus lacrado da tomada de tempos deverá ser o mesmo das provas, dentro da etapa. Qualquer reposição de pneus deverá ser solicitada ao Comissário Técnico em tempo para a largada da prova, para que se possa tomar as devidas providências com relação a penalidades a serem aplicadas. A largada não será atrasada em hipótese alguma nestes casos.